

平面図

S=1:250

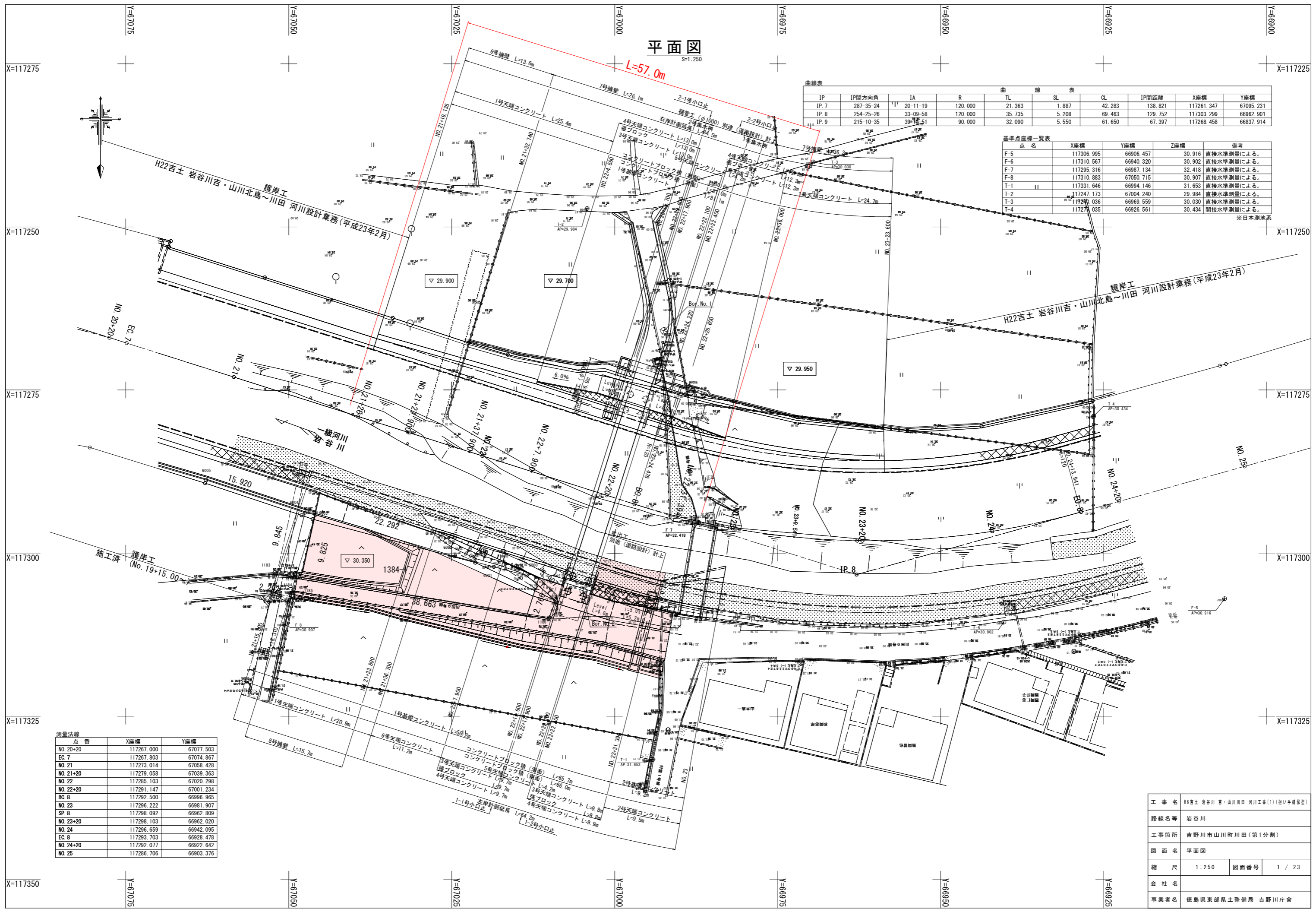
曲線表

IP	IP間方向角	IA	R	TL	SL	CL	IP間距離	X座標	Y座標
IP. 7	287-35-24	11	20-11-19	120.000	21.363	1.887	42.283	117261.347	67095.231
IP. 8	254-25-26	33	09-58	120.000	35.735	5.208	69.463	117303.299	66962.901
IP. 9	215-10-35	39	14-51	90.000	32.090	5.550	61.650	117268.458	66837.914

基準点座標一覧表

点名	X座標	Y座標	Z座標	備考
F-5	117306.995	66906.457	30.916	直接水準測量による。
F-6	117310.567	66940.320	30.902	直接水準測量による。
F-7	117295.316	66987.134	32.418	直接水準測量による。
F-8	117310.883	67050.715	30.907	直接水準測量による。
T-1	117331.646	66994.146	31.653	直接水準測量による。
T-2	117247.173	67004.240	29.984	直接水準測量による。
T-3	117240.036	66969.559	30.030	直接水準測量による。
T-4	117271.035	66926.561	30.434	間接水準測量による。

※日本測地系



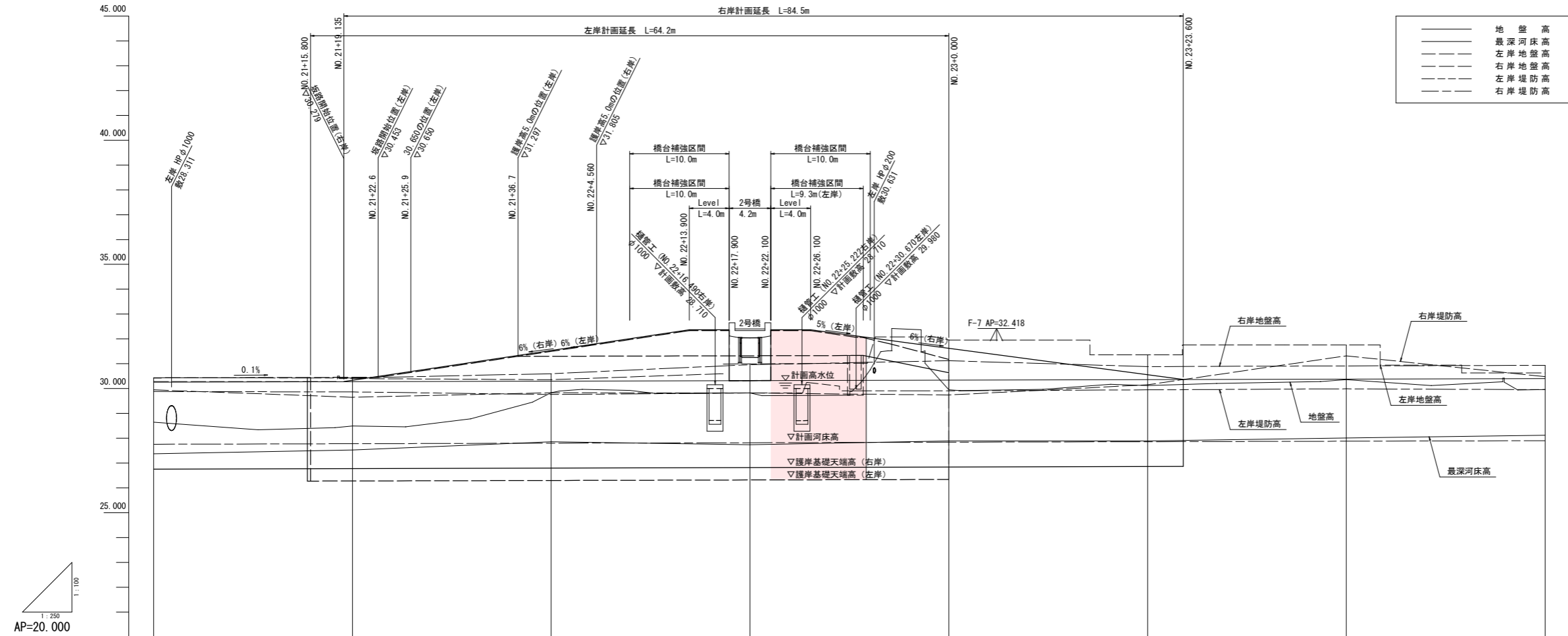
測量法線

点番	X座標	Y座標
NO. 20+20	117267.000	67077.503
EC. 7	117267.803	67074.867
NO. 21	117273.014	67058.428
NO. 21+20	117279.058	67039.363
NO. 22	117285.103	67020.298
NO. 22+20	117291.147	67001.234
BC. 8	117292.500	66996.965
NO. 23	117296.222	66981.907
SP. 8	117298.092	66962.809
NO. 23+20	117298.103	66962.020
NO. 24	117296.659	66942.095
EC. 8	117293.703	66928.478
NO. 24+20	117292.077	66922.642
NO. 25	117286.706	66903.376

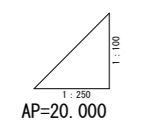
工事名	R6吉士 岩谷川 吉・山川北島 河川工事(1) (抜粋手簿複製)		
路線名等	岩谷川		
工事箇所	吉野川市山川町川田(第1分割)		
図面名	平面図		
縮尺	1:250	図面番号	1 / 23
会社名			
事業者名	徳島県東部県土整備局 吉野川庁舎		

縦断図

V=1:100
H=1:250



——	地盤高
——	最深河床高
——	左岸地盤高
——	右岸地盤高
——	左岸堤防高
——	右岸堤防高



計画高水勾配	1:1000																			
計画河床勾配	1:1000																			
計画高水位	30.280	30.279	30.279	30.288	30.298	30.300	30.305	30.308	30.320	30.331	30.333	30.338	30.340	30.341	30.350	30.360	30.364	30.380	30.400	
計画河床高	27.769	27.779	27.785	27.788	27.798	27.800	27.805	27.808	27.820	27.831	27.833	27.838	27.840	27.841	27.850	27.860	27.864	27.880	27.900	
右岸堤防高	29.950	29.646			29.831				29.822				29.742		30.153		31.315		30.480	
左岸堤防高	30.428	30.425			30.599				30.941				31.120		30.888		30.912		30.936	
右岸地盤高	29.887	29.846			29.761				29.822				29.906		29.949		29.990		29.956	
左岸地盤高	30.298	30.402			30.338				30.995				31.956		31.357		31.796		30.626	
最深河床高	27.378	27.530			27.854				27.741				27.894		27.888		28.014		28.124	
地盤高	28.444	28.492			28.672				29.822				29.935		30.120		30.355		29.963	
追加距離	807.656	808.791	827.656	835.556	846.556	847.656	852.216	855.556	867.656	872.134	879.050	880.710	883.656	887.656	888.656	897.197	906.656	907.656	911.256	
区間距離	17.245	20.000	20.000	20.000	20.000	20.000	4.478	20.000	4.478	15.922	19.210	0.790	20.000	13.841	6.059					
距離標	80.21	80.2135	80.2150	80.21	80.22	80.22	80.22	80.22	80.22	80.23	80.23	80.23	80.23	80.23	80.23	80.23	80.23	80.23	80.24	
曲線	——																			

IP: 8 JA: 02-09-35
 3+130.000 L= 62.463
 TL= 25.735 SL= 5.208

工事名	R6吉土 岩谷川 吉・山川川田 河川工事(1) (指し手種別型)		
路線名等	岩谷川		
工事箇所	吉野川市山川町川田(第1分割)		
図面名	縦断図		
縮尺	V=1:100 H=1:250	図面番号	2 / 23
会社名			
事業者名	徳島県東部県土整備局 吉野川庁舎		

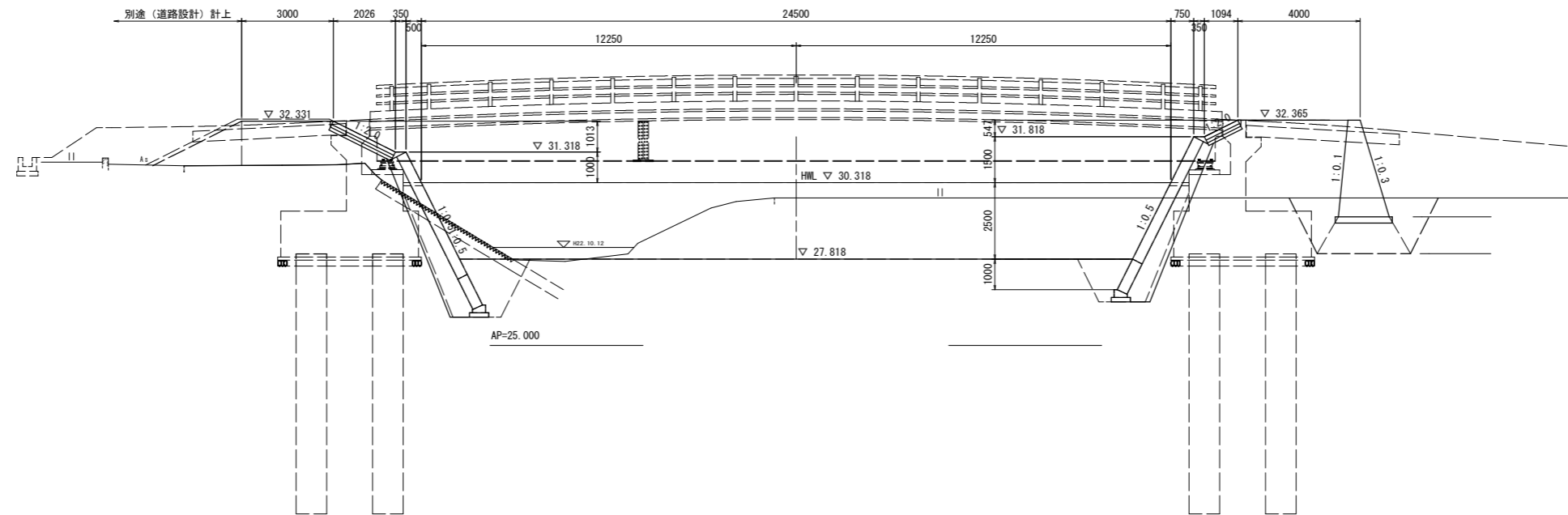
横断図(3/5)

S=1:100

NO. 22+17.900

GH=29.822
FH=27.820

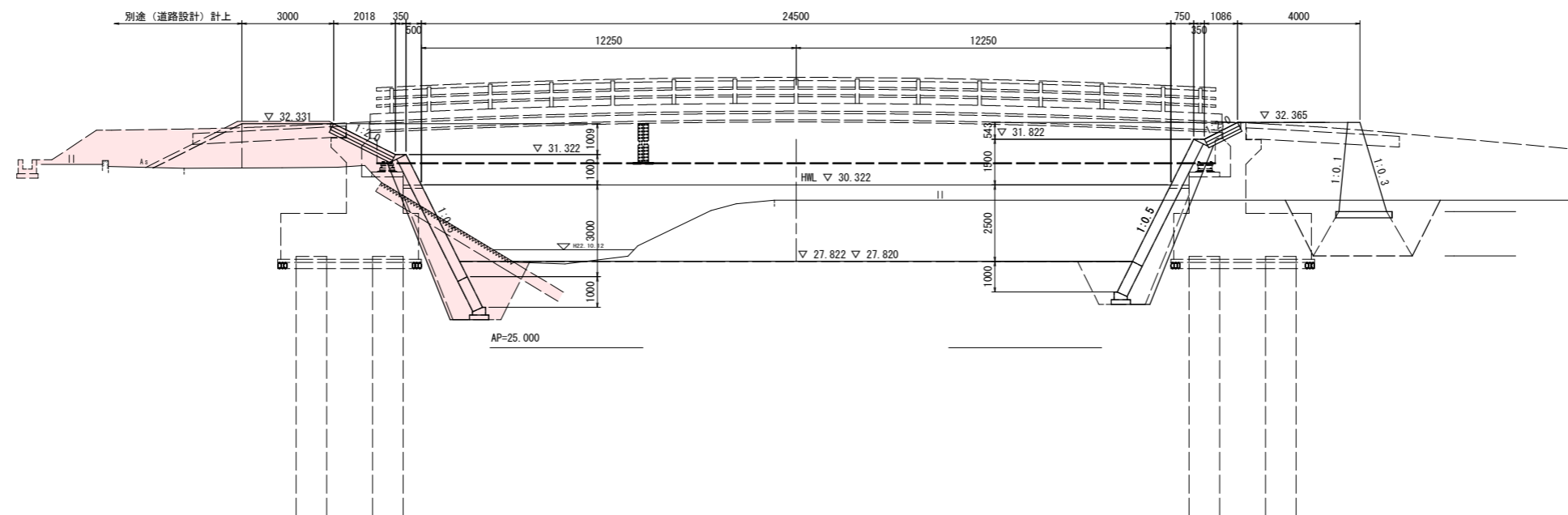
(NO. 22+20 スライド)



NO. 22+22.100

GH=29.822
FH=27.820

(NO. 22+20 スライド)



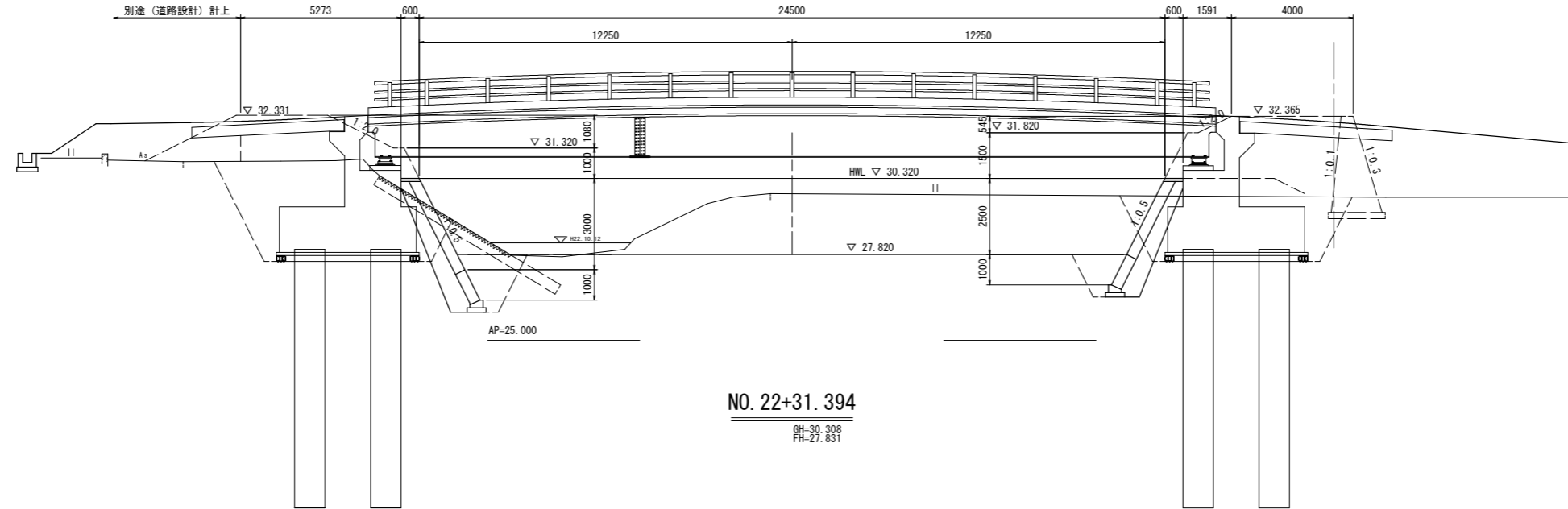
工事名	R6吉土 岩谷川 吉・山川川田 河川工事(1) (掘削手廻り型)		
路線名等	岩谷川		
工事箇所	吉野川市山川町川田(第1分割)		
図面名	横断図(3/5)		
縮尺	1:100	図面番号	3 / 23
会社名			
事業者名	徳島県東部県土整備局 吉野川庁舎		

横断図(4/5)

S=1:100

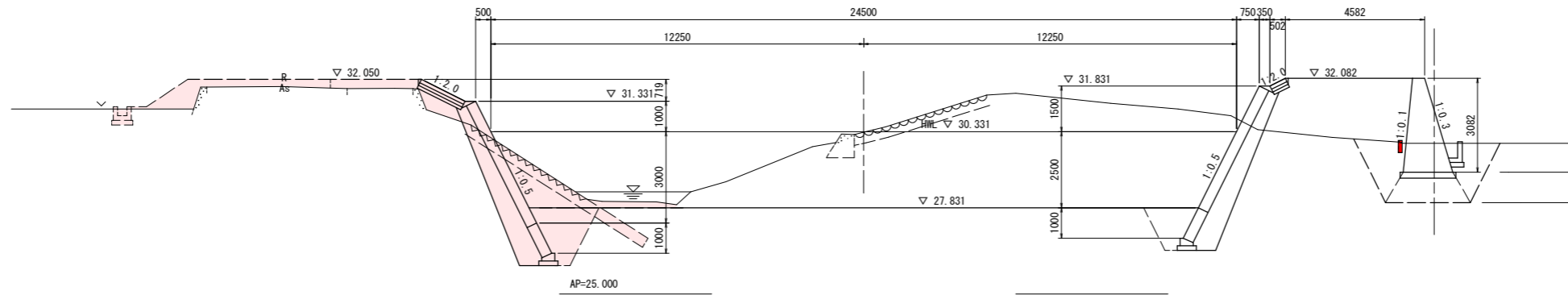
NO. 22+20

GH=29.822
FH=27.820



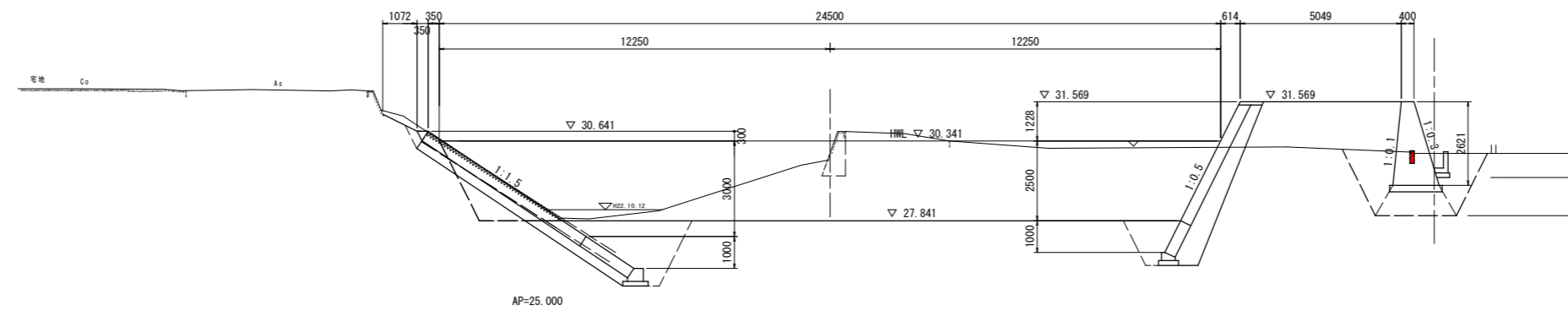
NO. 22+31.394

GH=30.308
FH=27.831



NO. 23

GH=29.955
FH=27.840

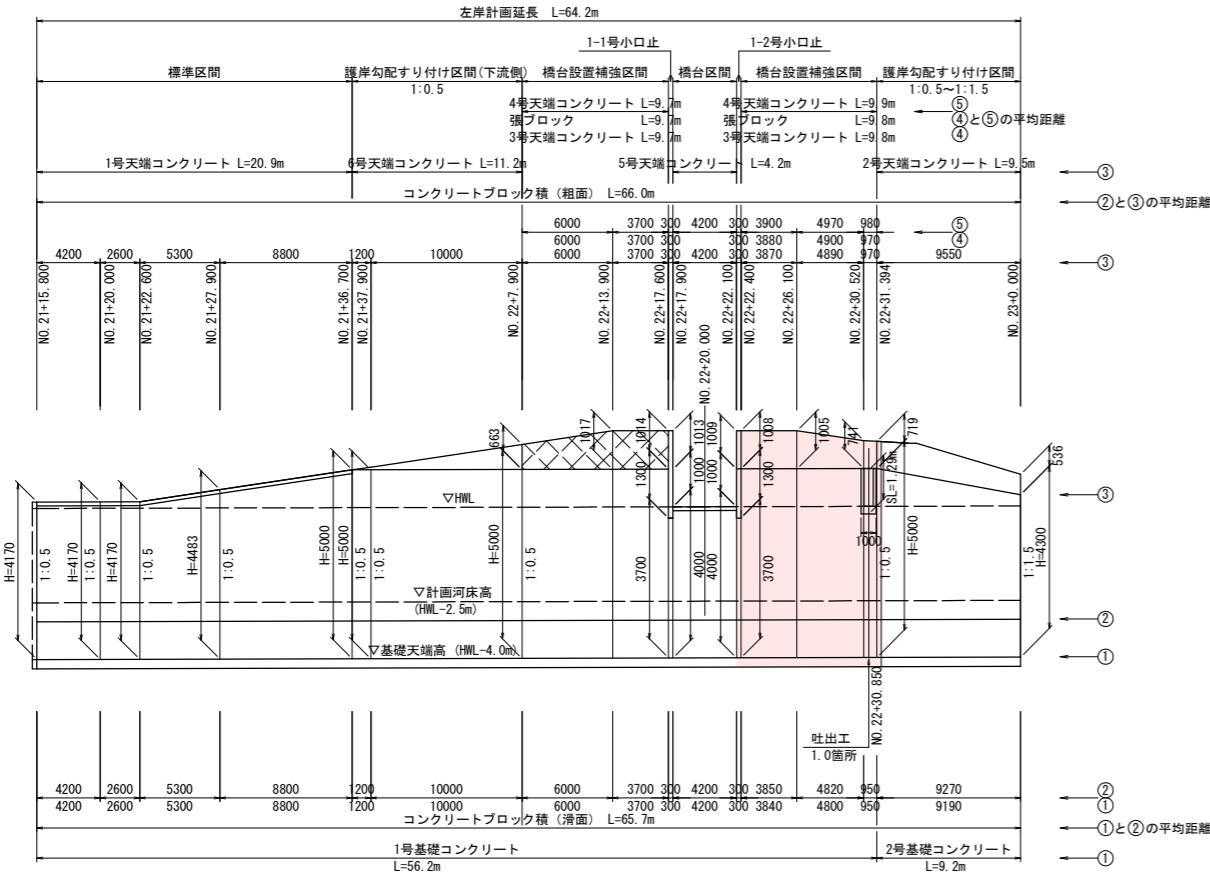


工事名	R6吉土 岩谷川 吉・山川川田 河川工事(1) (指し手種別型)		
路線名等	岩谷川		
工事箇所	吉野川市山川町川田(第1分割)		
図面名	横断図(4/5)		
縮尺	1:100	図面番号	4 / 23
会社名			
事業者名	徳島県東部県土整備局 吉野川庁舎		

護岸工展開図(1/2)

護岸工展開図(左岸側)

V=1:100
H=1:250



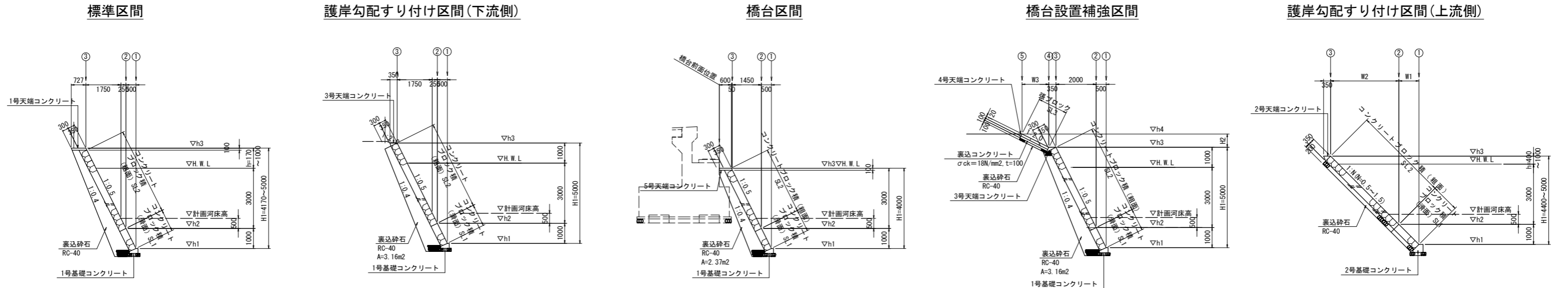
左岸側寸法一覧表

測点	h1	h2	h3	h4	H1	H2	SL1	SL2	SL3	①	②	③	④	⑤
NO. 21+15.800	26.276	27.276	30.446		4.170		1.12	3.43		4.20	4.20	4.20		
NO. 21+20.000	26.280	27.280	30.450		4.170		1.12	3.43		2.60	2.60	2.60		
NO. 21+22.600	26.283	27.283	30.453		4.170		1.12	3.43		5.30	5.30	5.30		
NO. 21+27.900	26.288	27.288	30.771		4.483		1.12	3.78		8.80	8.80	8.80		
NO. 21+36.700	26.297	27.297	31.297		5.000		1.12	4.36						
NO. 21+36.700'	26.297	27.297	31.297		5.000		1.12	4.47		1.20	1.20	1.20		
NO. 21+37.900	26.298	27.298	31.298		5.000		1.12	4.47		10.00	10.00	10.00		
NO. 22+7.900	26.308	27.308	31.308		5.000		1.12	4.47						
NO. 22+7.900'	26.308	27.308	31.308	31.971	5.000	0.663	1.12	4.47	1.48					
NO. 22+13.900	26.314	27.314	31.314	32.331	5.000	1.017	1.12	4.47	2.27	6.00	6.00	6.00	6.00	6.00
NO. 22+17.600	26.318	27.318	31.318	32.331	5.000	1.013	1.12	4.47	2.27	3.70	3.70	3.70	3.70	3.70
NO. 22+17.600'	26.318	27.318	30.018		3.700		1.12	3.02		0.30	0.30	0.30		
NO. 22+17.900'	26.318	27.318	30.018		3.700		1.12	3.02						
NO. 22+17.900	26.318	27.318	30.318		4.000		1.12	3.35		4.20	4.20	4.20		
NO. 22+22.100	26.322	27.322	30.322		4.000		1.12	3.35						
NO. 22+22.100'	26.322	27.322	30.022		3.700		1.12	3.02		0.30	0.30	0.30		
NO. 22+22.400'	26.322	27.322	30.022		3.700		1.12	3.02						
NO. 22+26.100	26.326	27.326	31.326	32.331	5.000	1.008	1.12	4.47	2.26	3.84	3.85	3.87	3.88	3.90
NO. 22+30.520	26.331	27.331	31.331	32.071	5.000	0.741	1.12	4.47	1.66	4.80	4.82	4.89	4.90	4.97
NO. 22+31.394	26.331	27.331	31.331	32.050	5.000	0.719	1.12	4.47	1.61	0.95	0.95	0.97	0.97	0.98
NO. 22+31.394'	26.331	27.331	31.331		5.000		1.12	4.47						
NO. 23+0.000	26.341	27.341	30.641		4.300		1.80	5.95		9.19	9.27	9.55		

護岸工断面図

S=1:100

(湾曲外側影響区間)

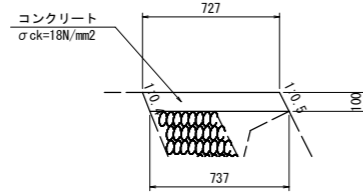


※ 水抜パイプは、3m2に1箇所設置のこと。

工事名	R6吉土 岩谷川 吉・山川川田 河川工事(1) (抜い手護岸型)		
路線名等	岩谷川		
工事箇所	吉野川市山川町川田(第1分割)		
図面名	護岸工展開図(1/2)		
縮尺	図示	図面番号	5 / 23
会社名			
事業者名	徳島県東部県土整備局 吉野川庁舎		

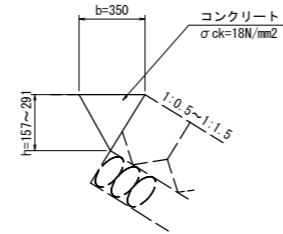
護岸工構造図 (1/2)

1号天端コンクリート



1号天端コンクリート		1.0m当り	
コンクリート	σck=18N/mm²	0.073	m³
型枠	小型構造物	0.22	m²
目地材	瀝青質目地材 t=10	0.01	m²

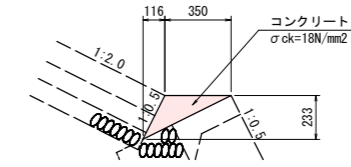
2号天端コンクリート



2号天端コンクリート 寸法表		
護岸勾配	b	h
1:0.5	350	157
1:1.5	350	291

3号天端コンクリート

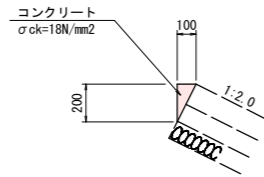
(コンクリートブロック張基礎)



3号天端コンクリート		1.0m当り	
コンクリート	σck=18N/mm²	0.041	m³
型枠	小型構造物	0.26	m²
目地材	瀝青質目地材 t=10	0.004	m²

4号天端コンクリート

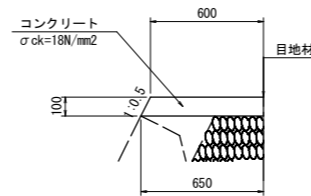
(コンクリートブロック張天端)



4号天端コンクリート		1.0m当り	
コンクリート	σck=18N/mm²	0.010	m³
型枠	小型構造物	0.20	m²
目地材	瀝青質目地材 t=10	0.001	m²

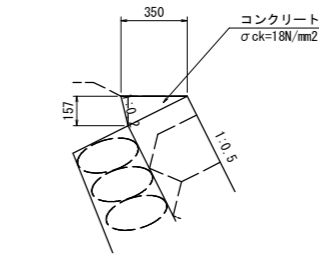
5号天端コンクリート

(コンクリートブロック張基礎)



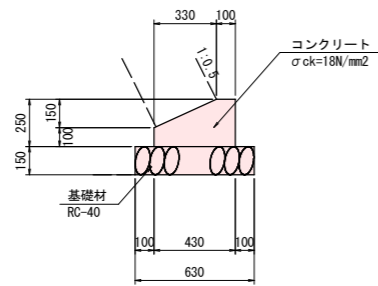
5号天端コンクリート		1.0m当り	
コンクリート	σck=18N/mm²	0.063	m³
型枠	小型構造物	0.11	m²
目地材	瀝青質目地材 t=10	0.006	m²

6号天端コンクリート



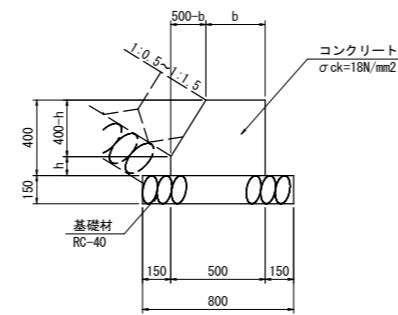
6号天端コンクリート		1.0m当り	
コンクリート	σck=18N/mm²	0.027	m³
型枠	小型構造物	0.16	m²
目地材	瀝青質目地材 t=10	0.003	m²

1号基礎コンクリート



1号基礎コンクリート		1.0m当り	
コンクリート	σck=18N/mm²	0.083	m³
型枠	小型構造物	0.35	m²
基礎材	RC-40 t=150	0.63	m²
目地材	瀝青質目地材 t=10	0.01	m²

2号基礎コンクリート



2号基礎コンクリート 寸法表		
護岸勾配	b	h
1:0.5	100	200
1:1.5	300	100

工事名	R6吉土 岩谷川 吉・山川川田 河川工事(1) (指し手確保型)		
路線名等	岩谷川		
工事箇所	吉野川市山川町川田(構設掘削)		
図面名	護岸工構造図 (1/2)		
縮尺	図示	図面番号	6 / 23
会社名			
事業者名	徳島県東部県土整備局 吉野川庁舎		

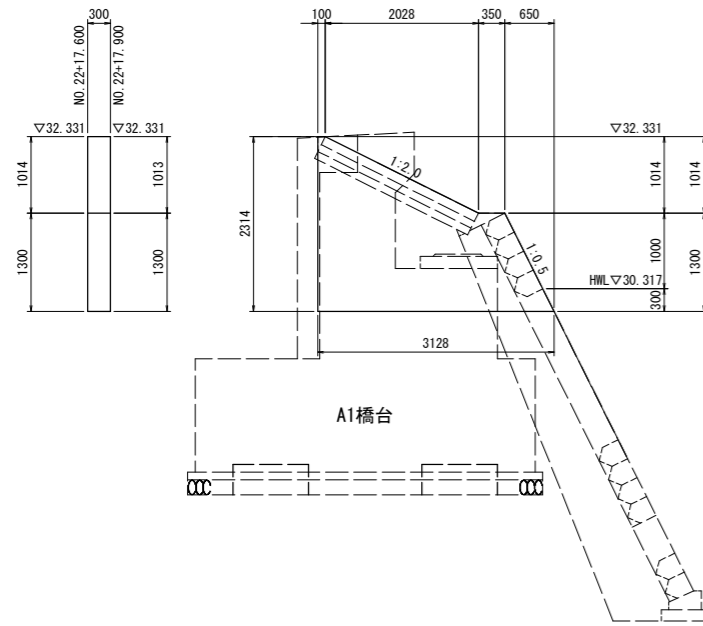
護岸工構造図 (2/2)

S=1:50

1-1号小口止

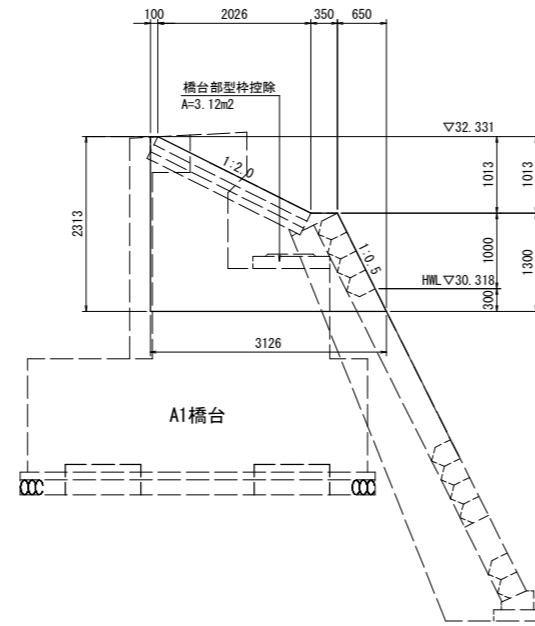
正面図

NO. 22+17.600



断面図

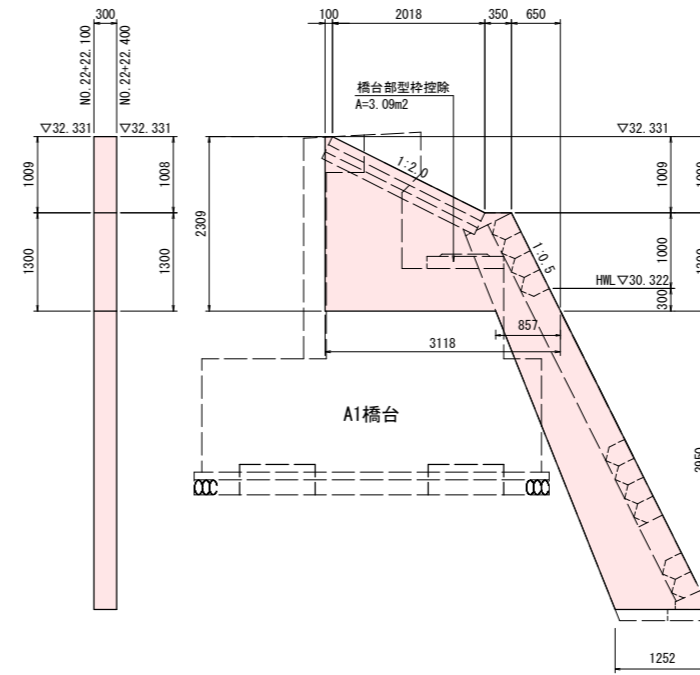
NO. 22+17.900



1-2号小口止

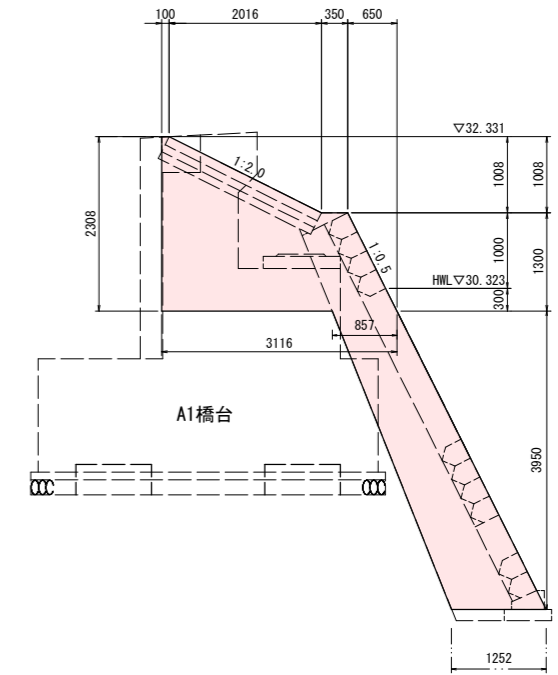
正面図

NO. 22+22.100



断面図

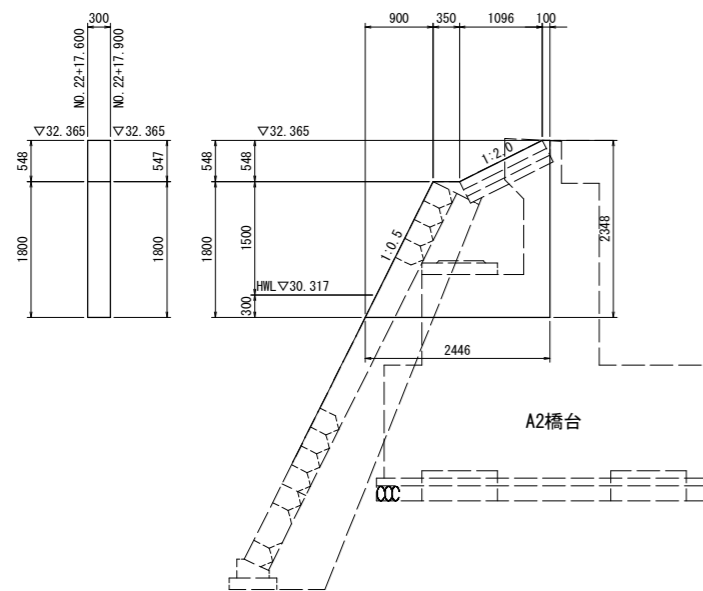
NO. 22+22.400



2-1号小口止

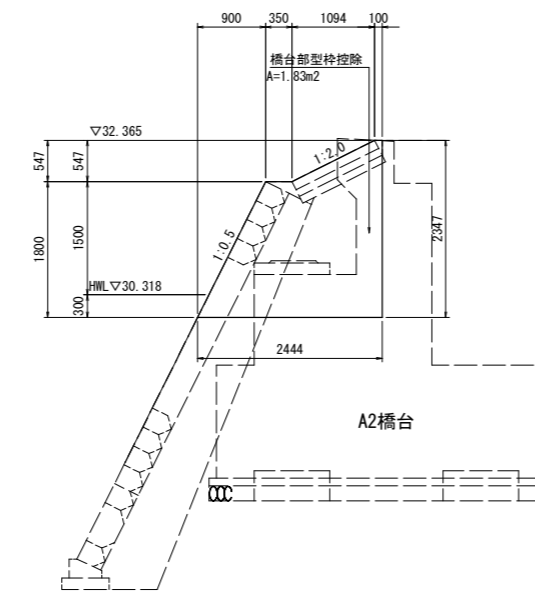
正面図

NO. 22+17.600



断面図

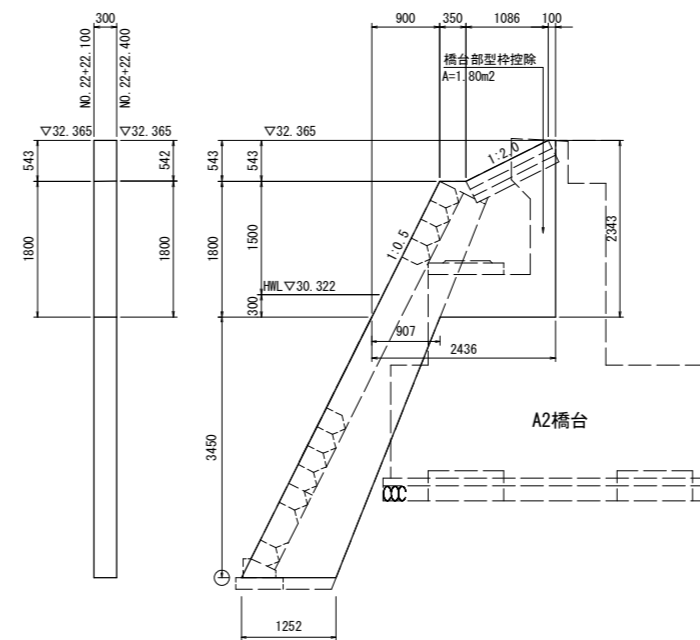
NO. 22+17.900



2-2号小口止

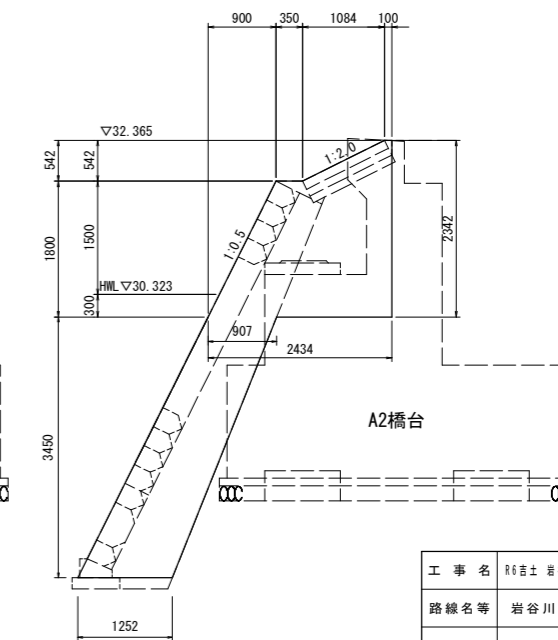
正面図

NO. 22+22.100



断面図

NO. 22+22.400



工事名	R6吉土 岩谷川 吉・山川川田 河川工事(1) (指し手建築型)		
路線名等	岩谷川		
工事箇所	吉野川市山川町川田(特設掘削)		
図面名	護岸工構造図 (2/2)		
縮尺	図示	図面番号	7 / 23
会社名			
事業者名	徳島県東部県土整備局 吉野川庁舎		

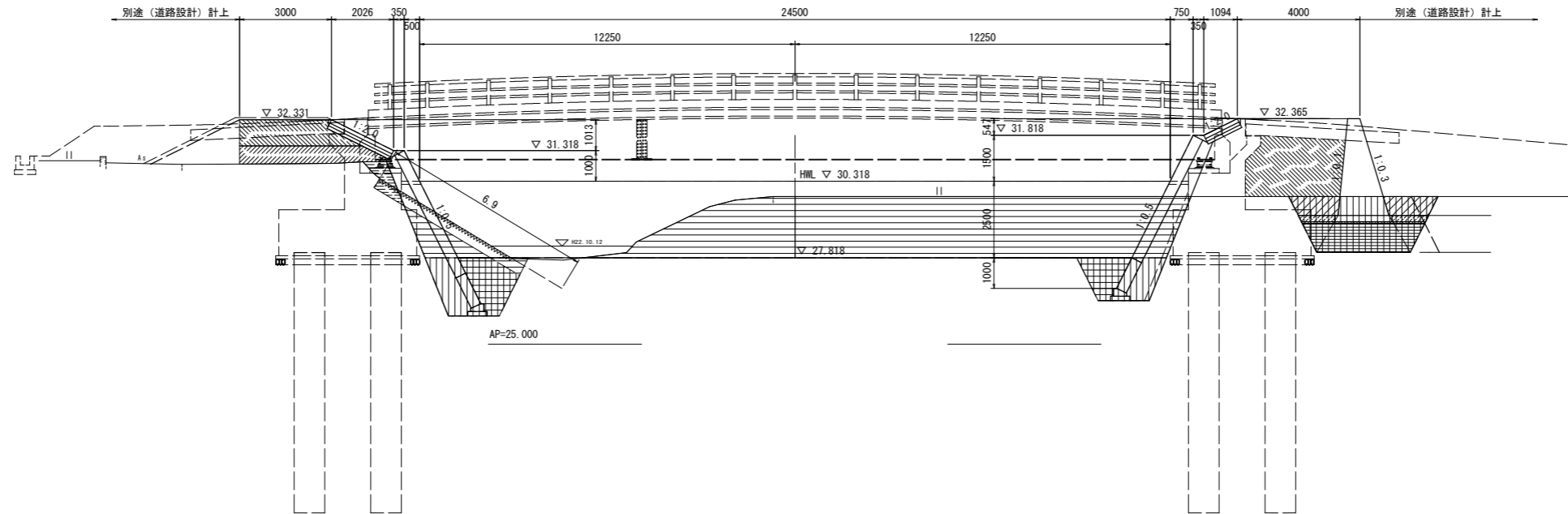
土工横断図(4/5)

S=1:100

NO. 22+17.900

GH=29.822
FH=27.820

(NO. 22+20 スライド)



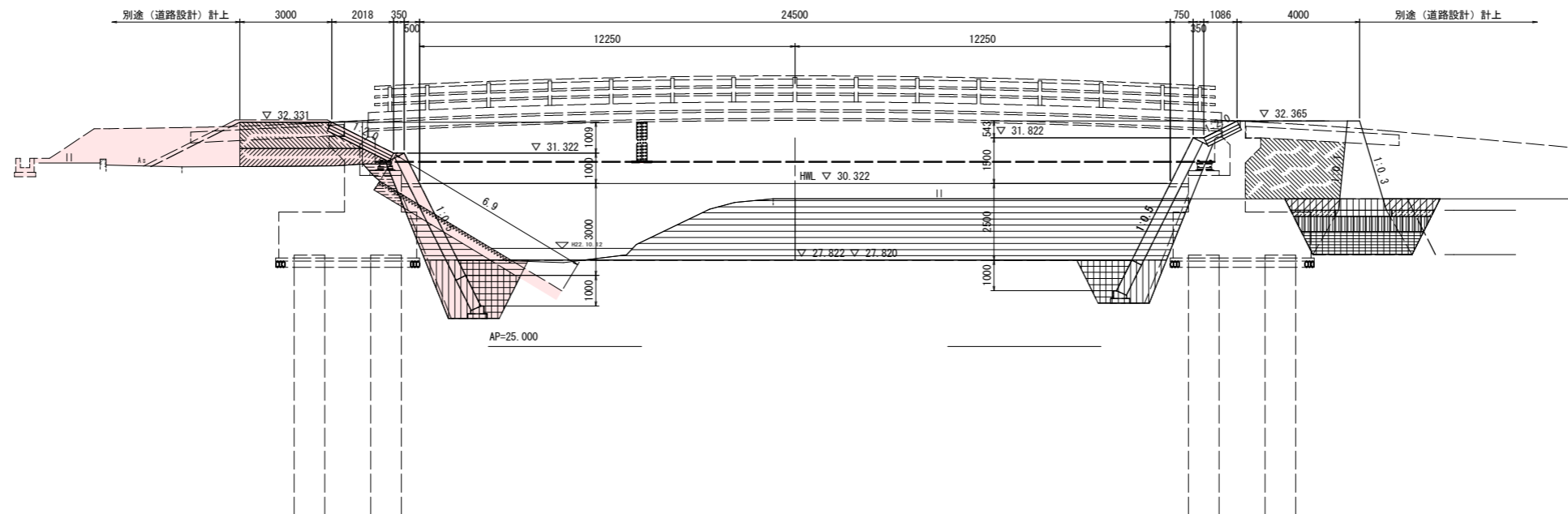
NO. 22+17.900

名称	左岸	右岸	断面図
掘削	10.0	25.1	
盛土	4.0m≦W	2.5	-
	2.5m≦W<4.0m	2.8	5.9
	W<2.5m	0.7	-
法面整形(盛土部)	川表	-	-
	川裏	-	-
基礎工	床 礫	4.4	3.2
	埋 戻	1.0m≦W<4.0m	2.6
擁壁工	床 礫	-	7.2
	埋 戻	1.0m≦W<4.0m	-
	埋 戻	W<1.0m	-
	埋 戻	4.0m≦W	0.2
擁壁工	置換え土	2.5m≦W<4.0m	3.3
	置換え土	W<2.5m	0.4
	コンクリート取壊し(無筋)	-	-
取壊し工	石積取壊し	-	-
	ブロック積壊去(控え35cm)	6.9	-

NO. 22+22.100

GH=29.822
FH=27.820

(NO. 22+20 スライド)



NO. 22+22.100

名称	左岸	右岸	断面図
掘削	1.8	33.2	
盛土	4.0m≦W	2.5	-
	2.5m≦W<4.0m	2.8	5.8
	W<2.5m	0.7	-
法面整形(盛土部)	川表	-	-
	川裏	-	-
基礎工	床 礫	4.4	3.2
	埋 戻	1.0m≦W<4.0m	2.6
擁壁工	床 礫	-	7.6
	埋 戻	1.0m≦W<4.0m	-
	埋 戻	W<1.0m	1.3
	埋 戻	4.0m≦W	-
擁壁工	置換え土	2.5m≦W<4.0m	2.1
	置換え土	W<2.5m	0.5
	コンクリート取壊し(無筋)	-	-
取壊し工	石積取壊し	-	-
	ブロック積壊去(控え35cm)	6.9	-

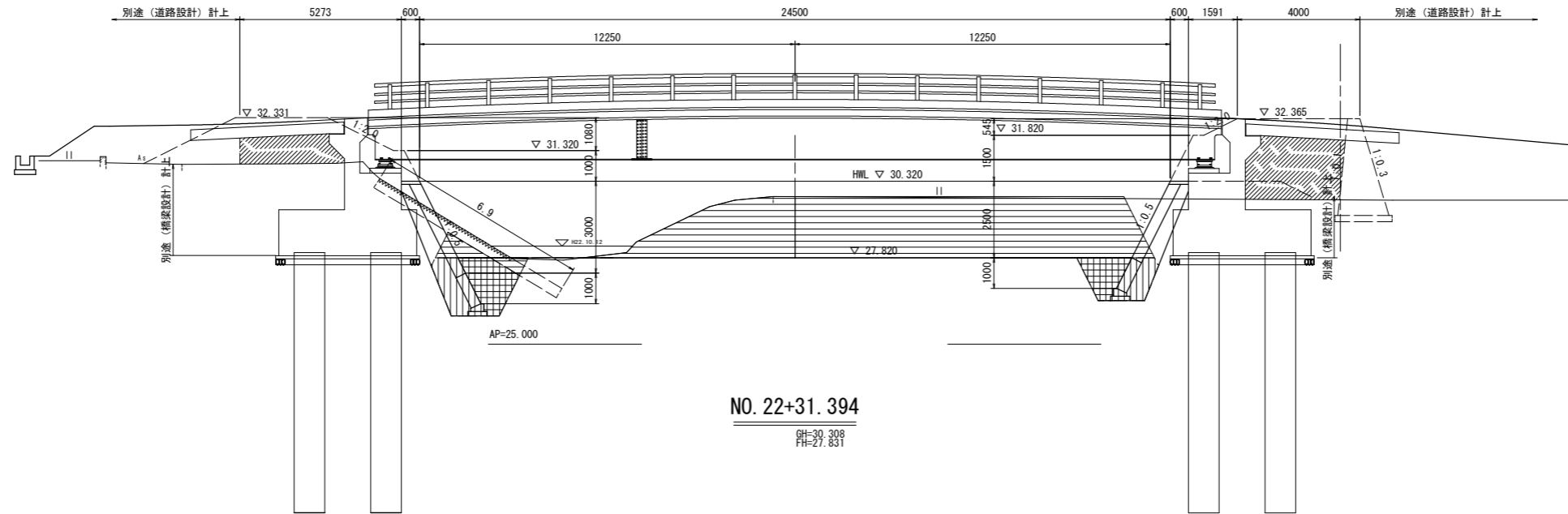
工事名	R6吉土 岩谷川 吉・山川川田 河川工事(1)(指し手確保型)		
路線名等	岩谷川		
工事箇所	吉野川市山川町川田(第1分割)		
図面名	土工横断図(4/5)		
縮尺	1:100	図面番号	8 / 23
会社名			
事業者名	徳島県東部県土整備局 吉野川庁舎		

土工横断図(3/5)

S=1:100

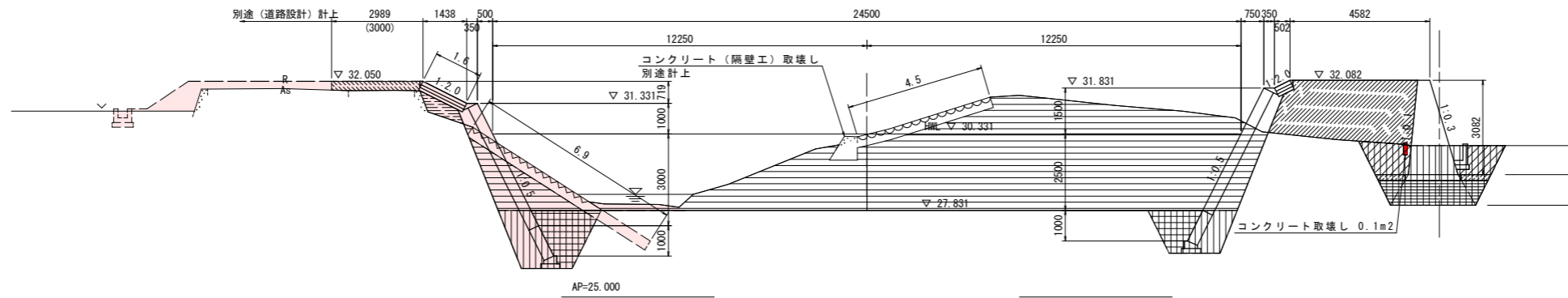
NO. 22+20

GH=29.822
FH=27.820



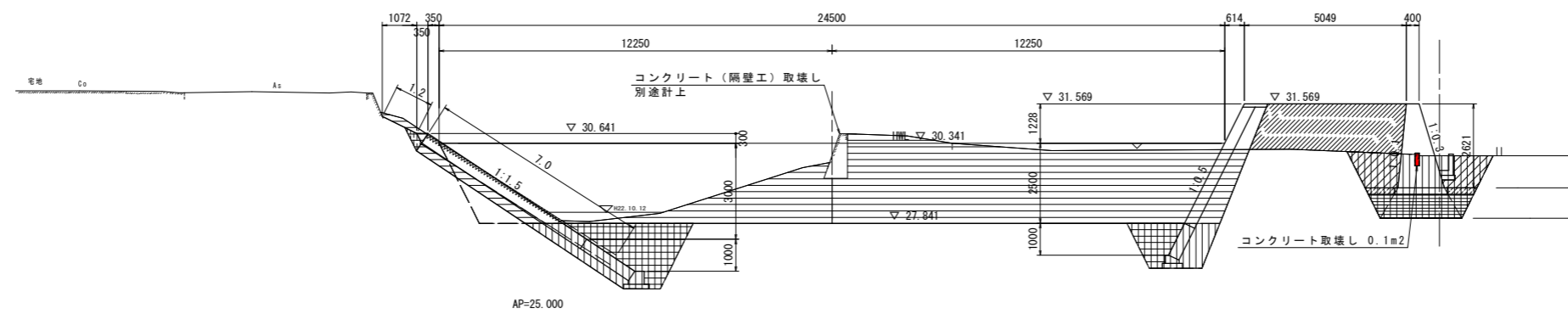
NO. 22+31.394

GH=30.398
FH=27.831



NO. 23

GH=29.955
FH=27.840



NO. 22+20

名称	左岸	右岸	
掘削	8.9	22.5	
盛土	4.0m以下	-	
	2.5m以下<4.0m	2.9	6.2
	W<2.5m	-	-
法面整形(盛土部)	川表	-	
	川裏	-	
基礎工	土砂	4.2	3.0
	埋戻	1.0m以下<4.0m	2.6
	土砂	-	1.5
擁壁工	埋戻	1.0m以下<4.0m	-
	W<1.0m	-	-
	4.0m以下	-	-
	2.5m以下<4.0m	-	-
	W<2.5m	-	-
取壊し工	コンクリート取壊し(無筋)	-	-
	石積取壊し	-	-
	ブロック積除去(径え35cm)	6.9	-

NO. 22+31.394

名称	左岸	右岸	
掘削	3.8	48.3	
盛土	4.0m以下	-	8.6
	2.5m以下<4.0m	0.9	-
	W<2.5m	0.6	-
法面整形(盛土部)	川表	(1.6)	()内は直下流断面
	川裏	-	-
基礎工	土砂	4.7	3.2
	埋戻	1.0m以下<4.0m	2.6
	土砂	-	7.4
擁壁工	埋戻	1.0m以下<4.0m	-
	W<1.0m	-	-
	4.0m以下	-	-
	2.5m以下<4.0m	-	-
	W<2.5m	-	0.4
取壊し工	コンクリート取壊し(無筋)	-	0.1
	石積取壊し	-	4.5
	ブロック積除去(径え35cm)	6.9	-

NO. 23+1.000

名称	左岸	右岸	
掘削	8.4	29.9	
盛土	4.0m以下	-	6.7
	2.5m以下<4.0m	-	-
	W<2.5m	0.1	-
法面整形(盛土部)	川表	1.2	-
	川裏	-	-
基礎工	土砂	6.5	3.2
	埋戻	1.0m以下<4.0m	4.2
	土砂	-	7.0
擁壁工	埋戻	1.0m以下<4.0m	-
	W<1.0m	-	2.5
	4.0m以下	-	-
	2.5m以下<4.0m	-	-
	W<2.5m	-	0.3
取壊し工	コンクリート取壊し(無筋)	-	0.1
	石積取壊し	-	-
	ブロック積除去(径え35cm)	7.0	-

工事名	R6吉土 岩谷川 吉・山川川田 河川工事(1)(指し手種別型)		
路線名等	岩谷川		
工事箇所	吉野川市山川町川田(第1分割)		
図面名	土工横断図(3/5)		
縮尺	1:100	図面番号	9 / 23
会社名			
事業者名	徳島県東部県土整備局 吉野川庁舎		

平面図

SC=1:250



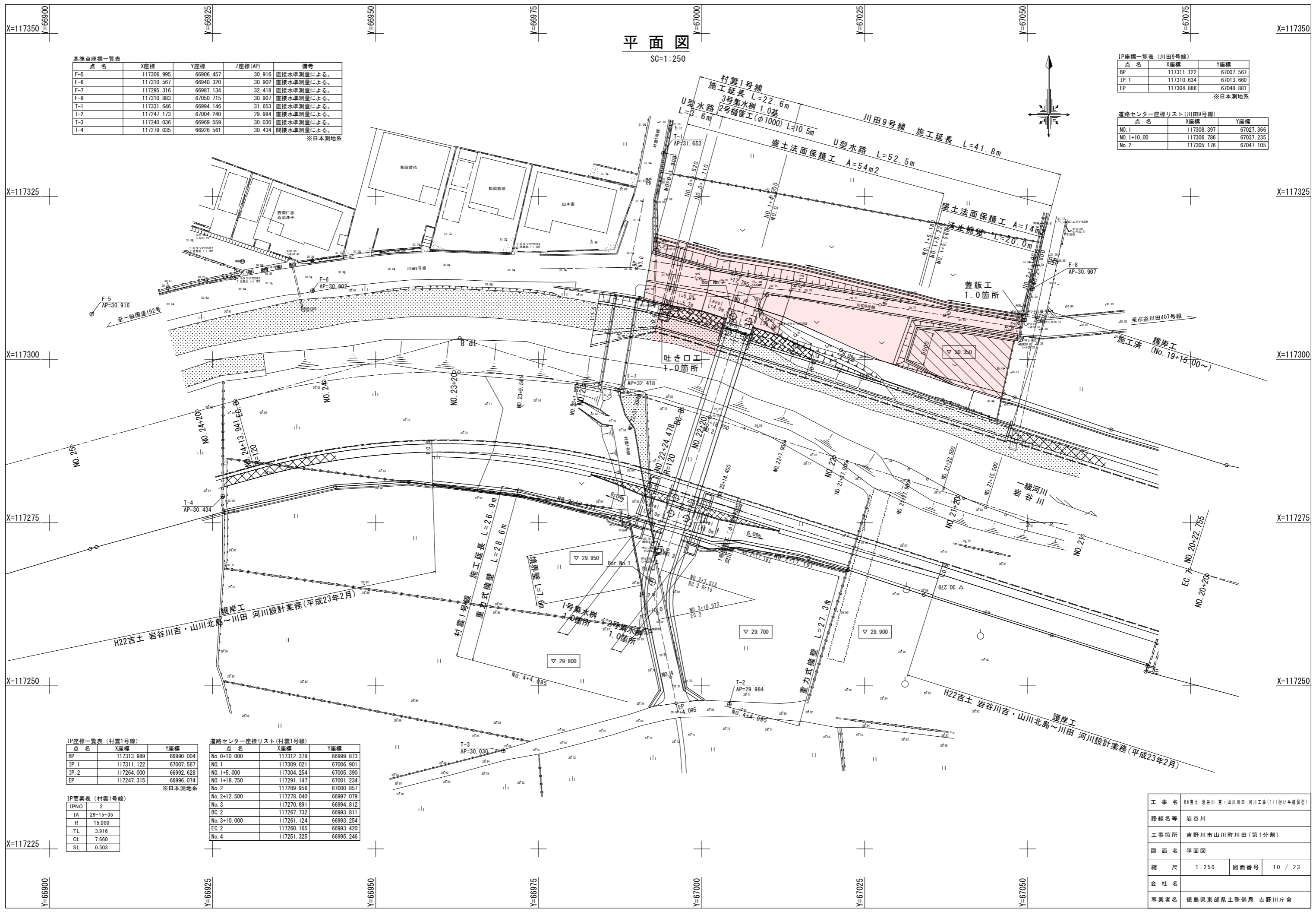
点名	X座標	Y座標	Z座標 (AP)	備考
F-5	117306.995	66906.457	30.916	直接水準測量による。
F-6	117310.567	66940.320	30.902	直接水準測量による。
F-7	117295.316	66987.134	32.418	直接水準測量による。
F-8	117310.883	67050.715	30.907	直接水準測量による。
T-1	117331.646	66994.146	31.653	直接水準測量による。
T-2	117247.173	67004.240	29.984	直接水準測量による。
T-3	117240.036	66969.559	30.030	直接水準測量による。
T-4	117279.035	66926.561	30.434	間接水準測量による。

※日本測地系

点名	X座標	Y座標
BP	117311.122	67007.567
IP.1	117310.634	67013.660
EP	117304.886	67048.881

※日本測地系

点名	X座標	Y座標
No.1	117308.397	67027.366
No.1+10.00	117306.786	67037.235
No.2	117305.176	67047.105



点名	X座標	Y座標
BP	117313.989	66990.004
IP.1	117311.122	67007.567
IP.2	117264.000	66992.628
EP	117247.315	66996.074

※日本測地系

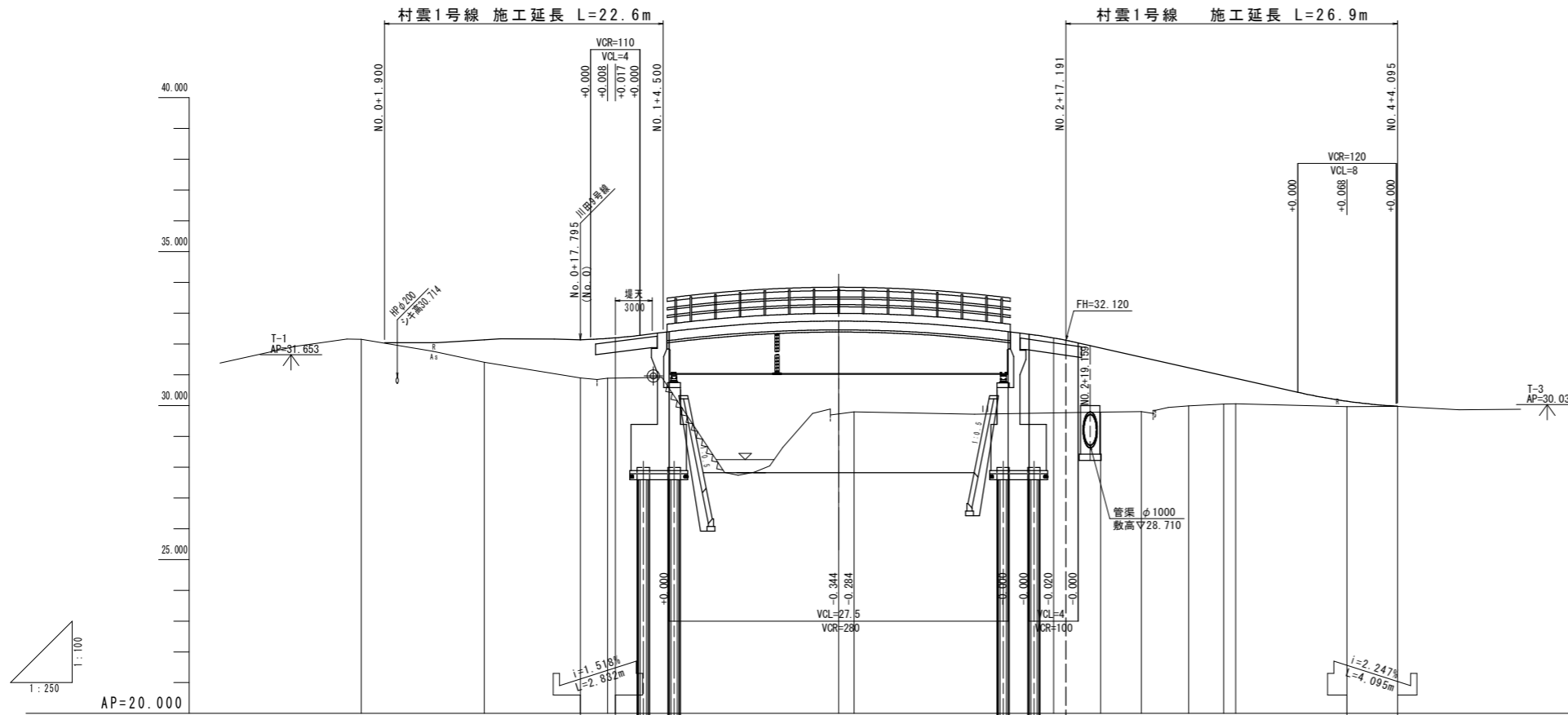
点名	X座標	Y座標
No.0+10.000	117312.378	66999.873
No.1	117309.021	67006.901
No.1+5.000	117304.254	67005.390
No.1+18.750	117291.147	67001.234
No.2	117289.956	67000.857
No.2+12.500	117278.040	66997.079
No.3	117270.891	66994.812
BC.2	117267.732	66993.811
No.3+10.000	117261.124	66993.254
EC.2	117260.165	66993.420
No.4	117251.325	66995.246

IPNO	2
IA	29-15-35
R	15.000
TL	3.916
CL	7.860
SL	0.503

工事名	R6吉土 岩谷川・山川北島~川田 河川工事(1) (指し手種別型)		
路線名等	岩谷川		
工事箇所	吉野川市山川町川田(第1分割)		
図面名	平面図		
縮尺	1:250	図面番号	10 / 23
会社名			
事業者名	徳島県東部県土整備局 吉野川庁舎		

縦断図 (村雲1号線)

SV=1:100
SH=1:250

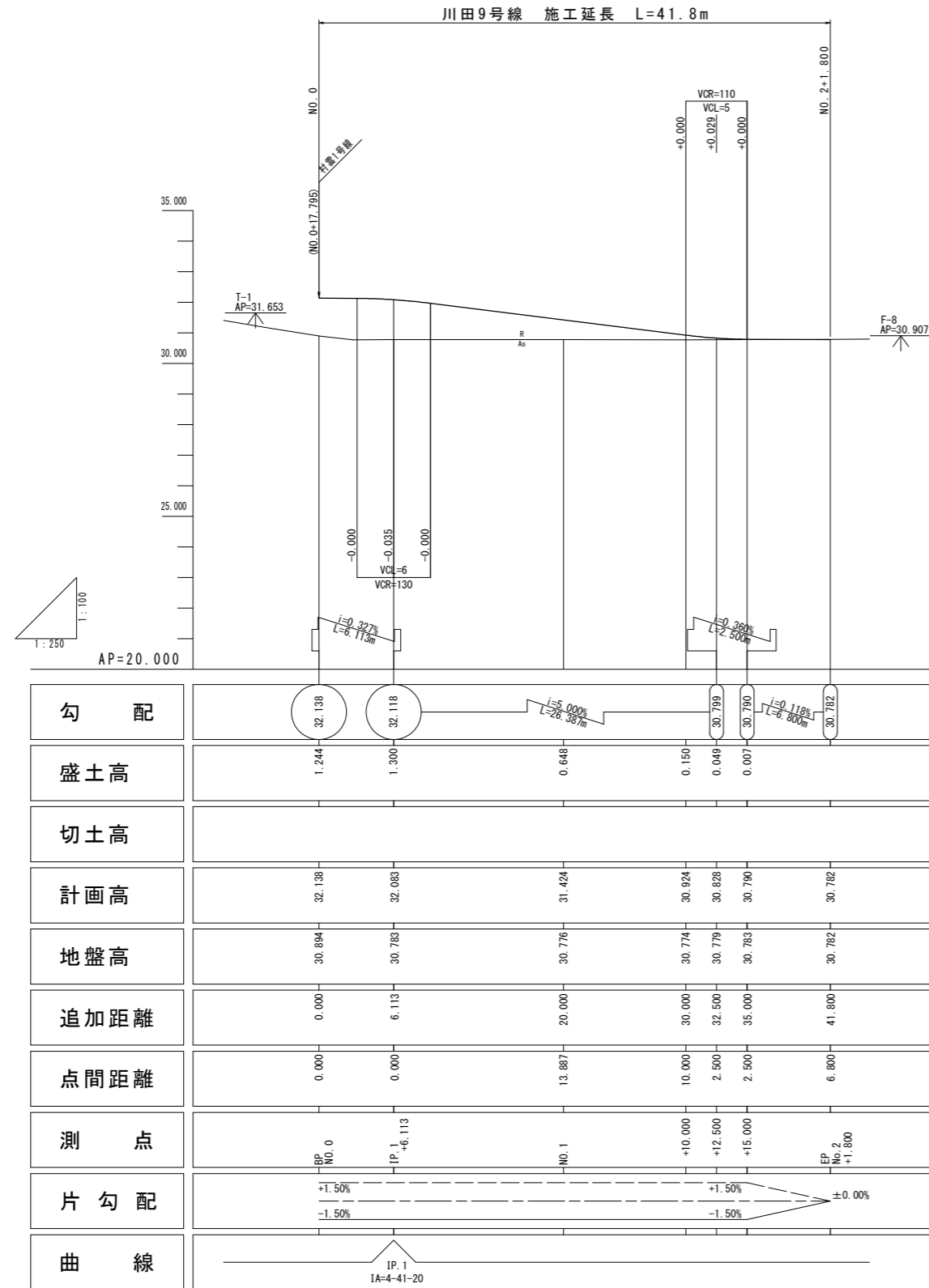


勾配	32.040	32.043	32.169	32.160	32.138	32.181	$i=5.000\%$ $L=18.123m$	33.087	$i=5.000\%$ $L=17.441m$	32.215	$i=9.000\%$ $L=23.809m$	30.072	29.980					
盛土高			0.781	1.244	1.295	1.309		3.017	2.948	2.431	2.082	1.772	0.931	0.826	0.173			
切土高																		
計画高		32.040	32.043	32.137	32.169	32.160	32.138	32.180	32.188	32.743	32.740	32.195	31.872	31.574	30.972	30.885	30.140	29.980
地盤高	32.148			31.406		30.894	30.885	30.889	30.889	29.726	29.792	29.764	29.790	29.802	30.051	30.059	29.967	
追加距離	0.000	1.900	6.113	10.000	11.313	15.673	17.795	20.000	20.627	38.750	40.000	56.191	60.000	63.313	70.000	70.973	80.000	84.095
点間距離	0.000	1.900	4.213	3.887	1.313	4.360	2.122	2.205	0.627	18.123	1.250	16.191	3.809	3.313	6.687	0.973	9.027	4.095
測点	BP.0 +1.900		+6.113	+10.000	+11.313	+15.673	IP.1 +17.795	NO.1 +0.627		+18.750	NO.2	+16.191	NO.3	BC.2	+10.000	EC.2	NO.4	EP
曲線	<p>IP.1 IA-98-19-09</p>										<p>IP.2 IA-29-15-35 R=15.000 L=15.000 E=0.916 C=0.250 S=0.000</p>							

工事名	R6吉土 岩谷川 吉・山川川田 河川工事(1) (指し手種類型)		
路線名等	岩谷川		
工事箇所	吉野川市山川町川田(第1分割)		
図面名	縦断図(村雲1号線)		
縮尺	SV=1:100 SH=1:250	図面番号	11 / 23
会社名			
事業者名	徳島県東部県土整備局 吉野川庁舎		

縦断図 (川田9号線)

SV=1:100
SH=1:250

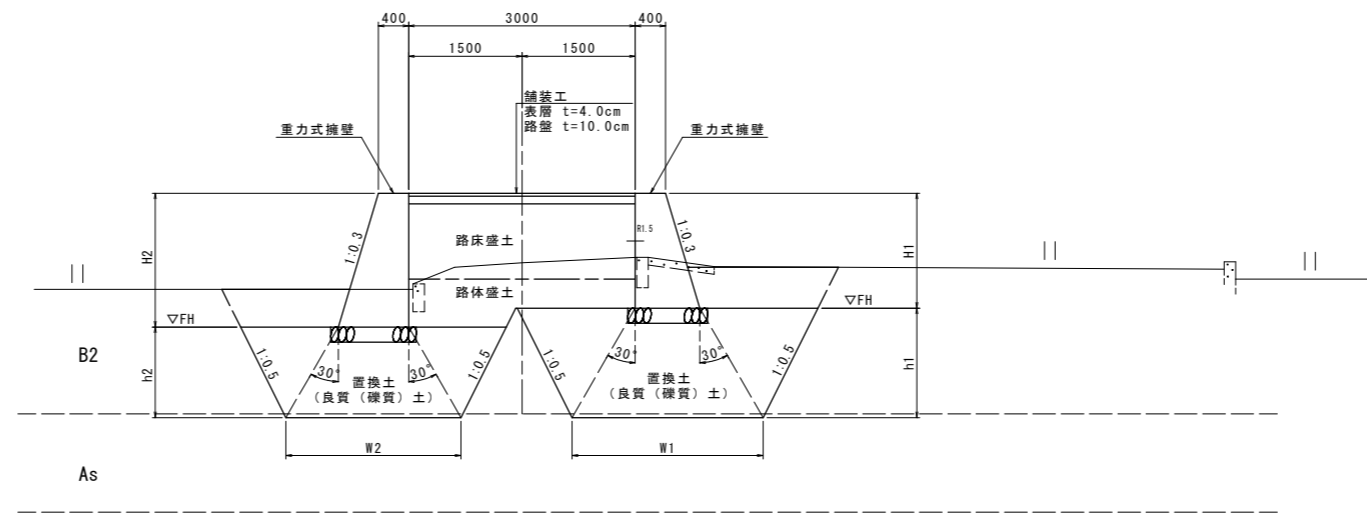


工事名	R6吉土 岩谷川 吉・山川川田 河川工事(1) (指し手種類型)		
路線名等	岩谷川		
工事箇所	吉野川市山川町川田(第1分割)		
図面名	縦断図(川田9号線)		
縮尺	SV=1:100 SH=1:250	図面番号	12 / 23
会社名			
事業者名	徳島県東部県土整備局 吉野川庁舎		

標準断面図

S=1:50

村雲1号線
NO. 3+10.0付近

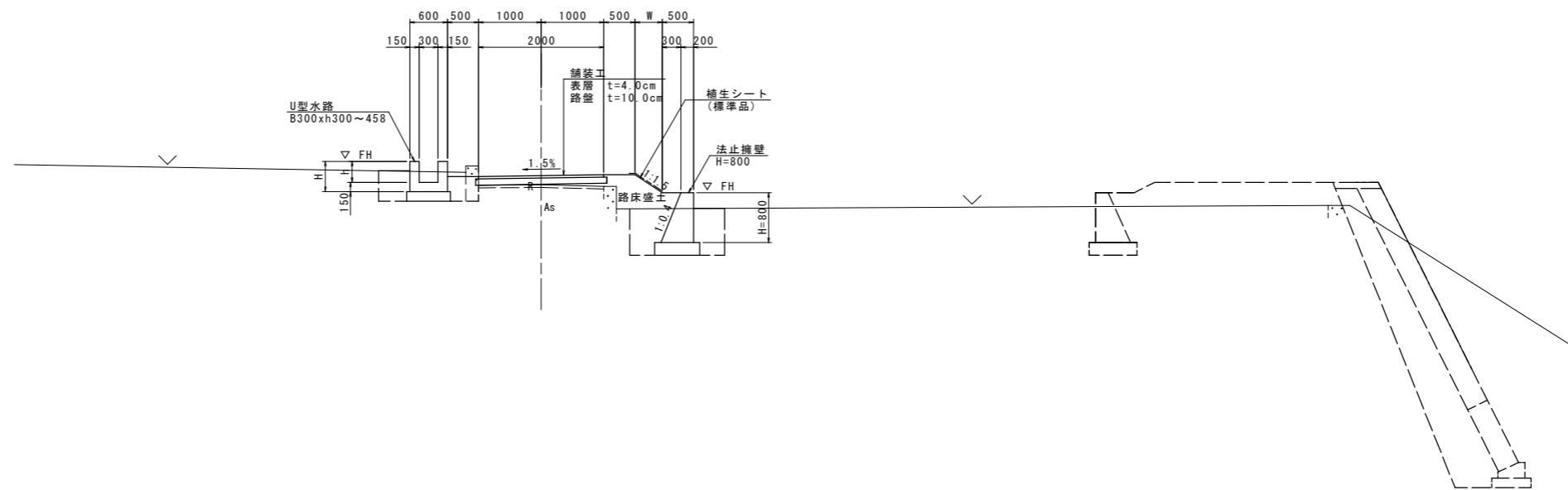


地層凡例

B ₁ , B ₂	盛土層
Ac	沖積粘性土層
As	沖積砂質土層
Ag1	沖積第1礫質土層
Ag2	沖積第2礫質土層

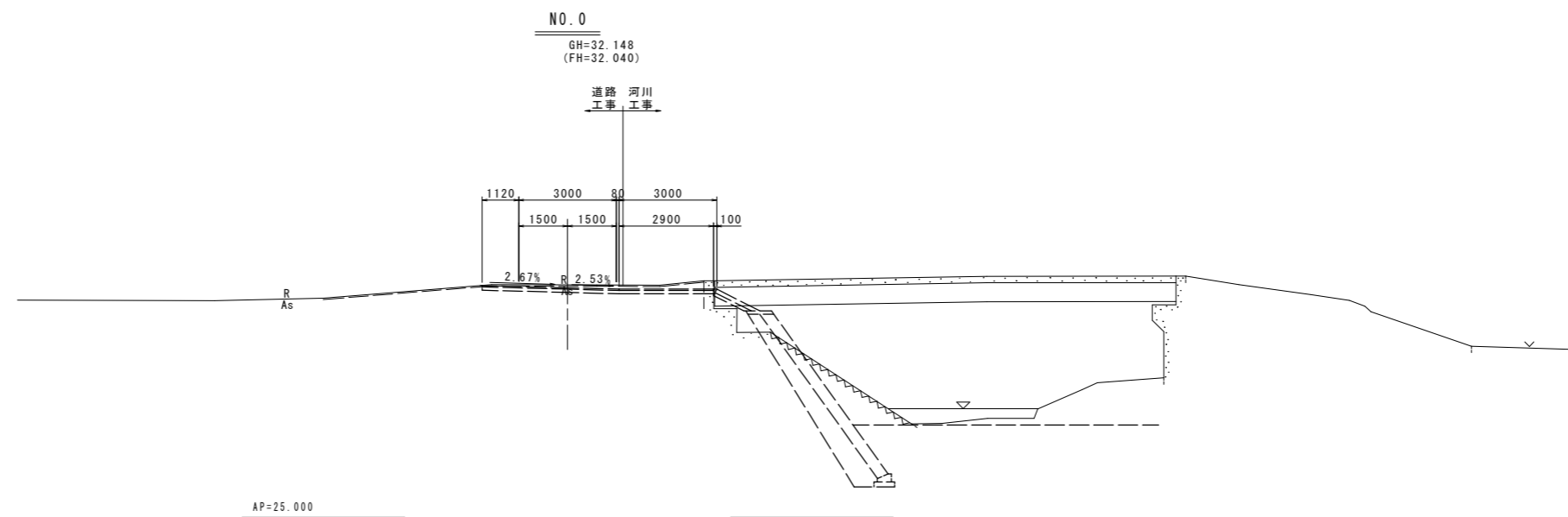
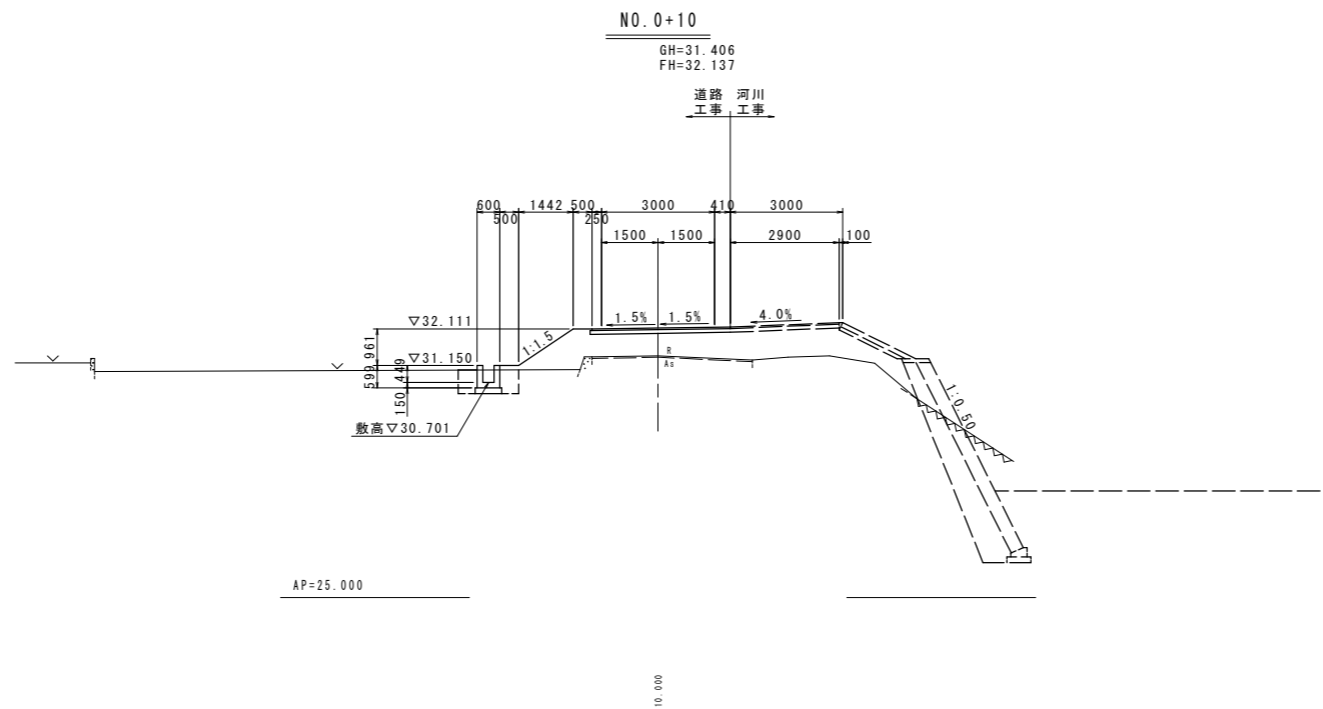
AP=25.000

川田9号線
NO. 1+10.0付近



AP=25.000

工事名	R6吉土 岩谷川 吉・山川川田 河川工事(1) (指し手種別型)		
路線名等	岩谷川		
工事箇所	吉野川市山川町川田(第1分割)		
図面名	標準断面図		
縮尺	1:50	図面番号	13 / 23
会社名			
事業者名	徳島県東部県土整備局 吉野川庁舎		

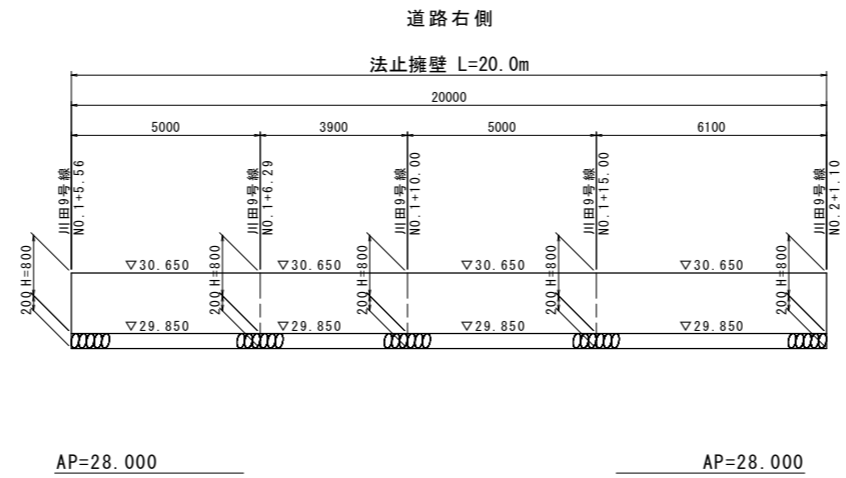


工事名	R6吉土 岩谷川 吉・山川川田 河川工事(1) (指し手種類型)		
路線名等	岩谷川		
工事箇所	吉野川市山川町川田(第1分割)		
図面名	横断面(村雲1号線) (1/3)		
縮尺	1:100	図面番号	14 / 23
会社名			
事業者名	徳島県東部県土整備局 吉野川庁舎		

法止擁壁詳細図（川田9号線）

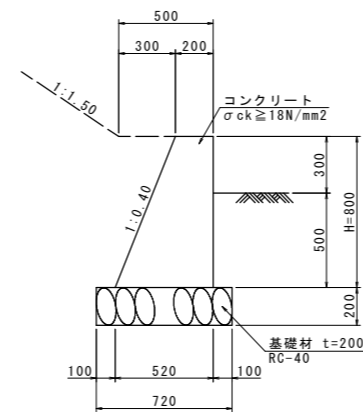
展開図

SH=1:100
SV=1:50



断面図

S=1:20



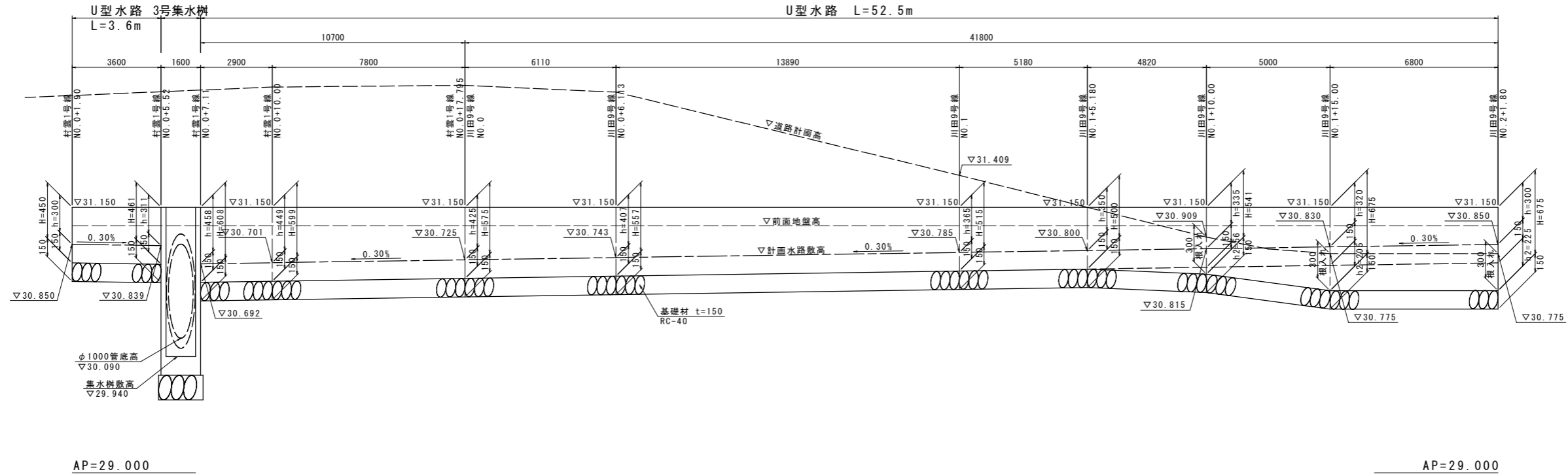
法止擁壁		1.0m当り	
名称	規格	単位	数量
H		mm	800
コンクリート	$\sigma_{ck} \geq 18\text{N/mm}^2$	m ³	0.288
型枠	小型構造物	m ²	1.66
基礎材	RC-40 t=200	m ²	0.72
基面整正	土砂	m ²	0.7

工事名	R6吉土 岩谷川 吉・山川川田 河川工事(1) (掘削手掘り型)		
路線名等	岩谷川		
工事箇所	吉野川市山川町川田(第1分割)		
図面名	法止擁壁詳細図(川田9号線)		
縮尺	図示	図面番号	16 / 23
会社名			
事業者名	徳島県東部県土整備局 吉野川庁舎		

U型水路詳細図

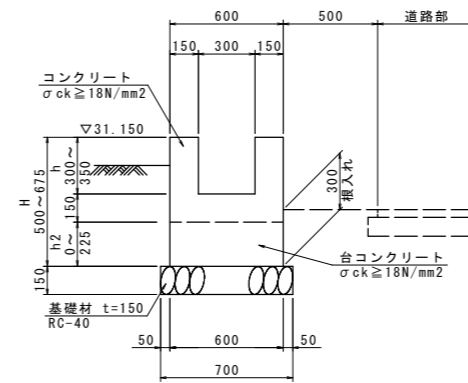
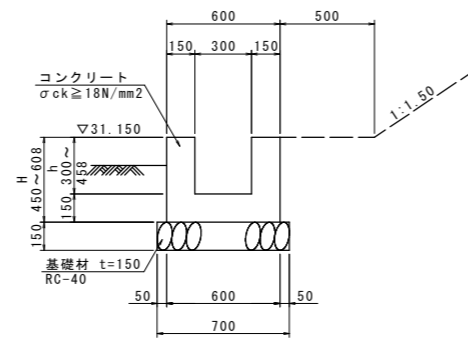
展開図

SH=1:100
SV=1:20



断面図

S=1:20



U型水路その1

1.0m当り

名称	規格	単位	数量							
h	水路内空高	mm	300	311	350	365	407	425	449	458
H	水路全高	mm	450	461	500	515	557	575	599	608
コンクリート	σck ≥ 18N/mm ²	m ³	0.180	0.183	0.195	0.200	0.212	0.218	0.225	0.227
型枠	小型構造物	m ²	1.80	1.84	2.00	2.06	2.23	2.30	2.40	2.43
基礎材	RC-40 t=150	m ²	0.70	0.70	0.70	0.70	0.70	0.70	0.70	0.70
基面整正	土砂	m ²	0.7	0.7	0.7	0.7	0.7	0.7	0.7	0.7

U型水路その2

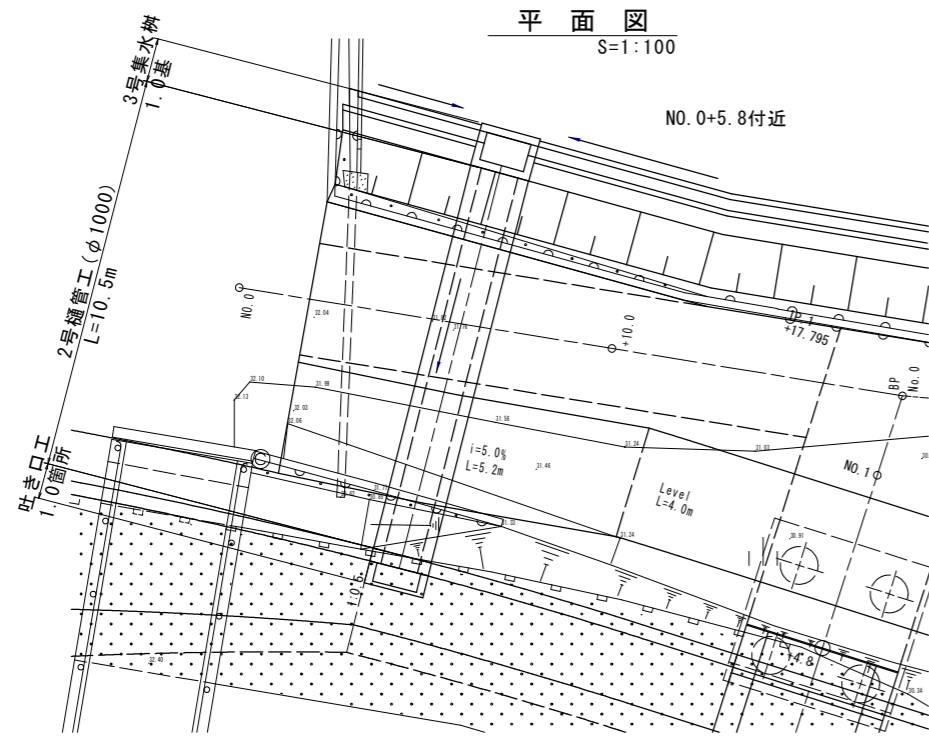
1.0m当り

名称	規格	単位	数量			
h	水路内空高	mm	300	320	335	350
h2	台コンクリート高	mm	225	205	56	0
H	水路全高	mm	675	675	541	500
コンクリート	σck ≥ 18N/mm ²	m ³	0.315	0.309	0.224	0.195
型枠	小型構造物	m ²	2.25	2.29	2.05	2.00
基礎材	RC-40 t=150	m ²	0.70	0.70	0.70	0.70
基面整正	土砂	m ²	0.7	0.7	0.7	0.7

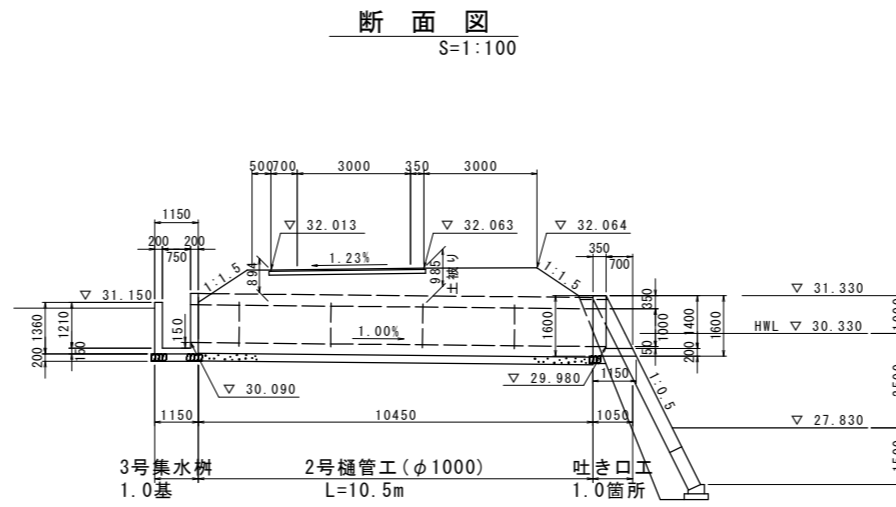
工事名	R6吉土 岩谷川 吉・山川田 河川工事(1) (指し手種別型)		
路線名等	岩谷川		
工事箇所	吉野川市山川町川田(第1分割)		
図面名	U型水路詳細図		
縮尺	図示	図面番号	17 / 23
会社名			
事業者名	徳島県東部県土整備局 吉野川庁舎		

2号樋管工詳細図 (村雲1号線)

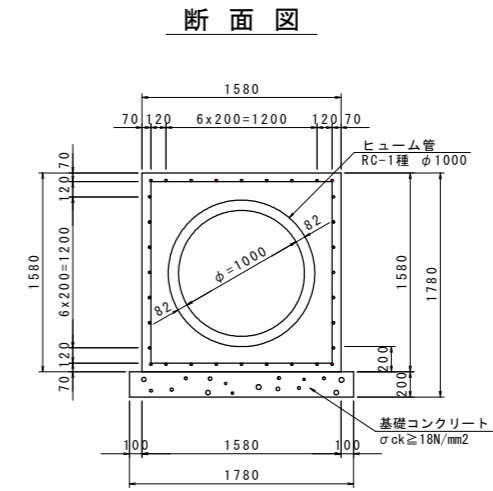
2号樋管工 S=1:30



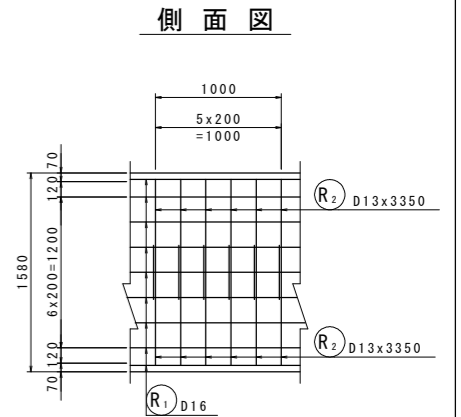
平面図
S=1:100



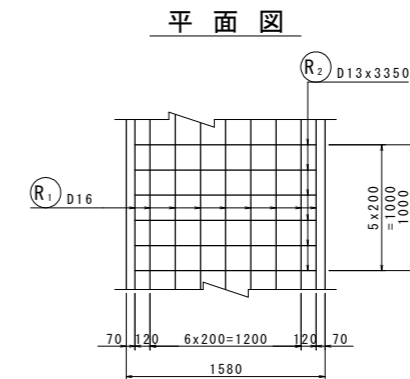
断面図
S=1:100



断面図

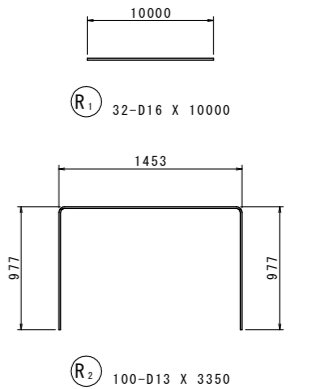


側面図

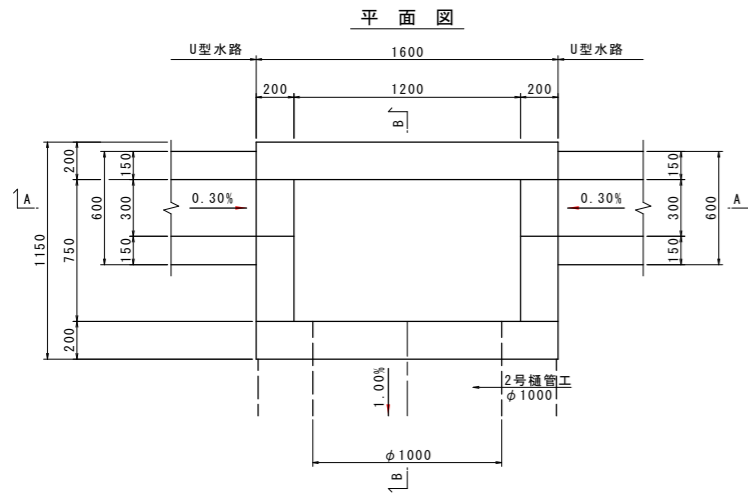


平面図

鉄筋加工図

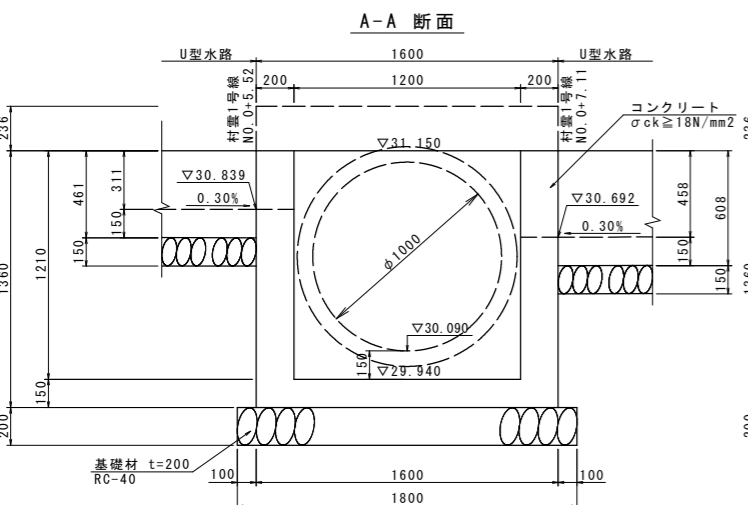


3号集水樹 S=1:20

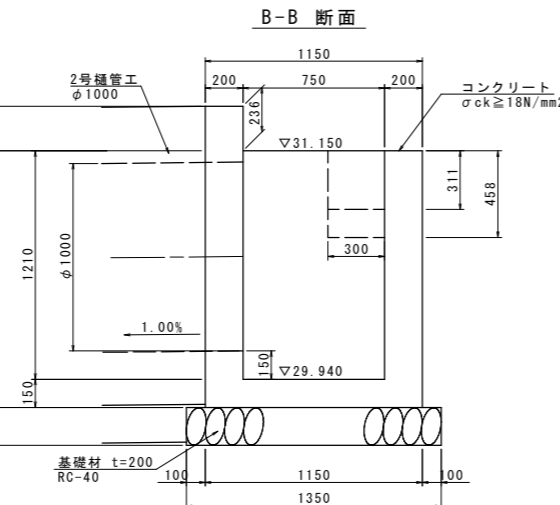


平面図

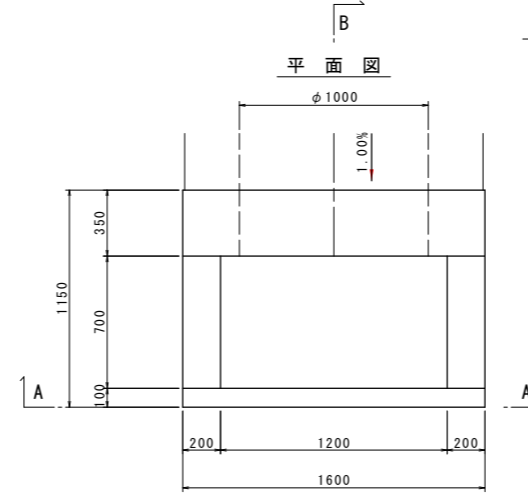
3号集水樹		1.0基当り	
名称	規格	単位	数量
コンクリート	σck ≥ 18N/mm ²	m ³	1.230
型枠	無筋構造物	m ²	11.51
基礎材	RC-40 t=200	m ²	2.43
基面整正	土砂	m ²	2.4



A-A 断面



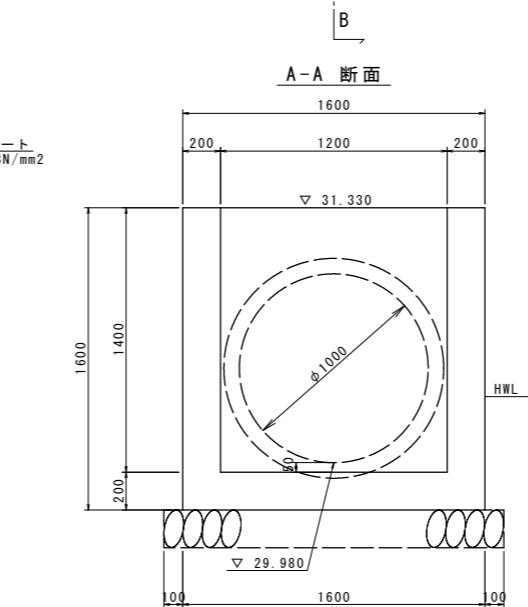
B-B 断面



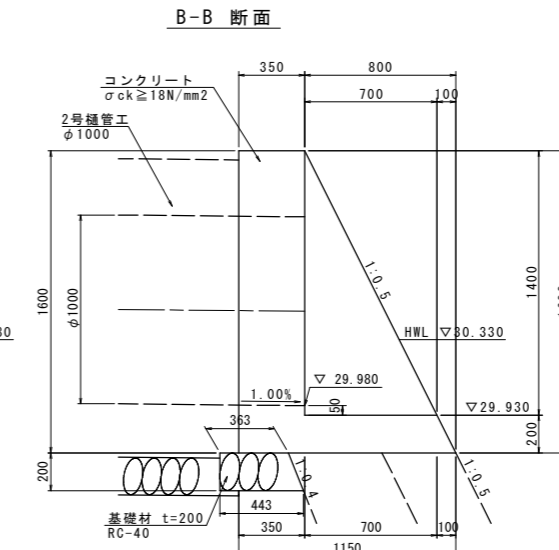
平面図

吐き口工 S=1:20

吐き口工		1.0箇所当り	
名称	規格	単位	数量
コンクリート	σck ≥ 18N/mm ²	m ³	0.960
型枠	小型構造物	m ²	6.48
基礎材	RC-40 t=200	m ²	0.73
基面整正	土砂	m ²	0.7



A-A 断面



B-B 断面

2号樋管工 (φ1000)		10.0m当り	
名称	規格	単位	数量
コンクリート	σck ≥ 18N/mm ²	m ³	14.323
型枠	鉄筋構造物	m ²	31.60
基礎コンクリート	σck ≥ 18N/mm ²	m ³	3.560
同上型枠	均し型枠	m ²	4.00
コンクリート管	RC-1種 φ1000	本	4.1
鉄筋	SD345 D16	kg	499
鉄筋	SD345 D13	kg	333

鉄筋質量表		10.0m当り					
記号	径	長さ	本数	単位質量	一本当り質量	質量	摘要
R1	D16	10000	32	1.56	15.6	499	――
R2	D13	3350	100	0.995	3.33	333	□
						832	
合計 D16						499 kg	
D13						333 kg	
総質量						832 kg (SD345)	

工事名	R6吉士 岩谷川 吉・山川町田 河川工事(1)(指し手確保型)		
路線名等	岩谷川		
工事箇所	吉野川市山川町川田(第1分割)		
図面名	2号樋管工詳細図(村雲1号線)		
縮尺	図示	図面番号	18 / 23
会社名			
事業者名	徳島県東部県土整備局 吉野川庁舎		

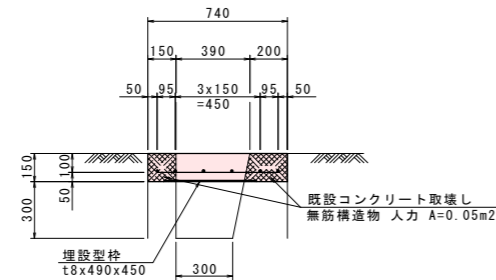
構造図 (1/2)

S=1:20

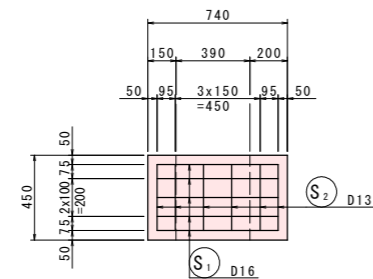
蓋版工

(川田9号線)

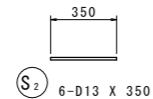
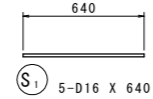
断面図



平面図



鉄筋加工図



蓋版工鉄筋質量表

1.0箇所当り

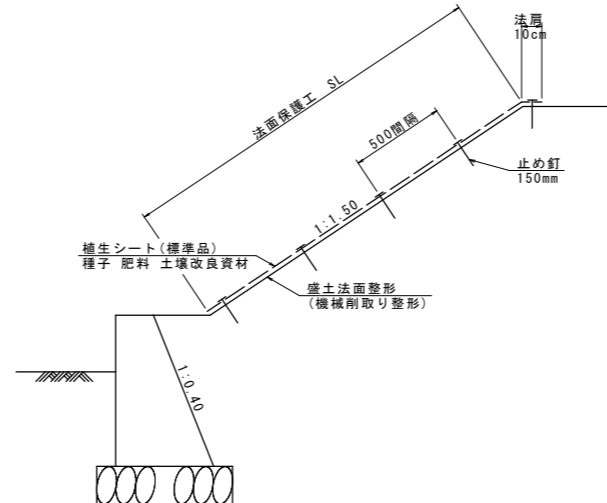
記号	径	長さ	本数	単位質量	一本当り質量	質量	摘要
S ₁	D16	640	5	1.56	0.998	5	—
S ₂	D13	350	6	0.995	0.348	2	—
7							
合計 D16				5	kg		
D13				2	kg		
総質量				7	kg		

蓋版工

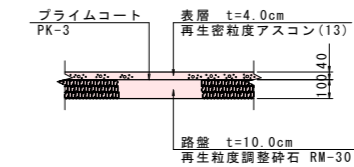
1.0箇所当り

名称	規格	単位	数量
コンクリート	$\sigma_{ck} \geq 24\text{N/mm}^2$	m ³	0.050
型枠	小型構造物	m ²	0.36
埋設型枠	GRC製 t8x490x450	m ²	0.22
鉄筋	SD345 D16	kg	5
鉄筋	SD345 D13	kg	2
コンクリート取壊し	無筋構造物 人力	m ³	0.02

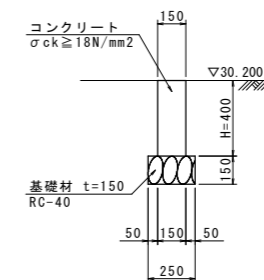
法面保護工



舗装工



境界壁



境界壁

10.0m当り

名称	規格	単位	数量
コンクリート	$\sigma_{ck} \geq 18\text{N/mm}^2$	m ³	0.600
型枠	小型構造物	m ²	8.00
基礎材	RC-40 t=150mm	m ²	2.50
基面整正	土砂	m ²	2.5

工事名	R6吉土 岩谷川 吉・山川川田 河川工事(1) (掘削手続型)		
路線名等	岩谷川		
工事箇所	吉野川市山川町川田(第1分割)		
図面名	構造図(1/2)		
縮尺	1:20	図面番号	19 / 23
会社名			
事業者名	徳島県東部県土整備局 吉野川庁舎		

平面線形図 S=1:250

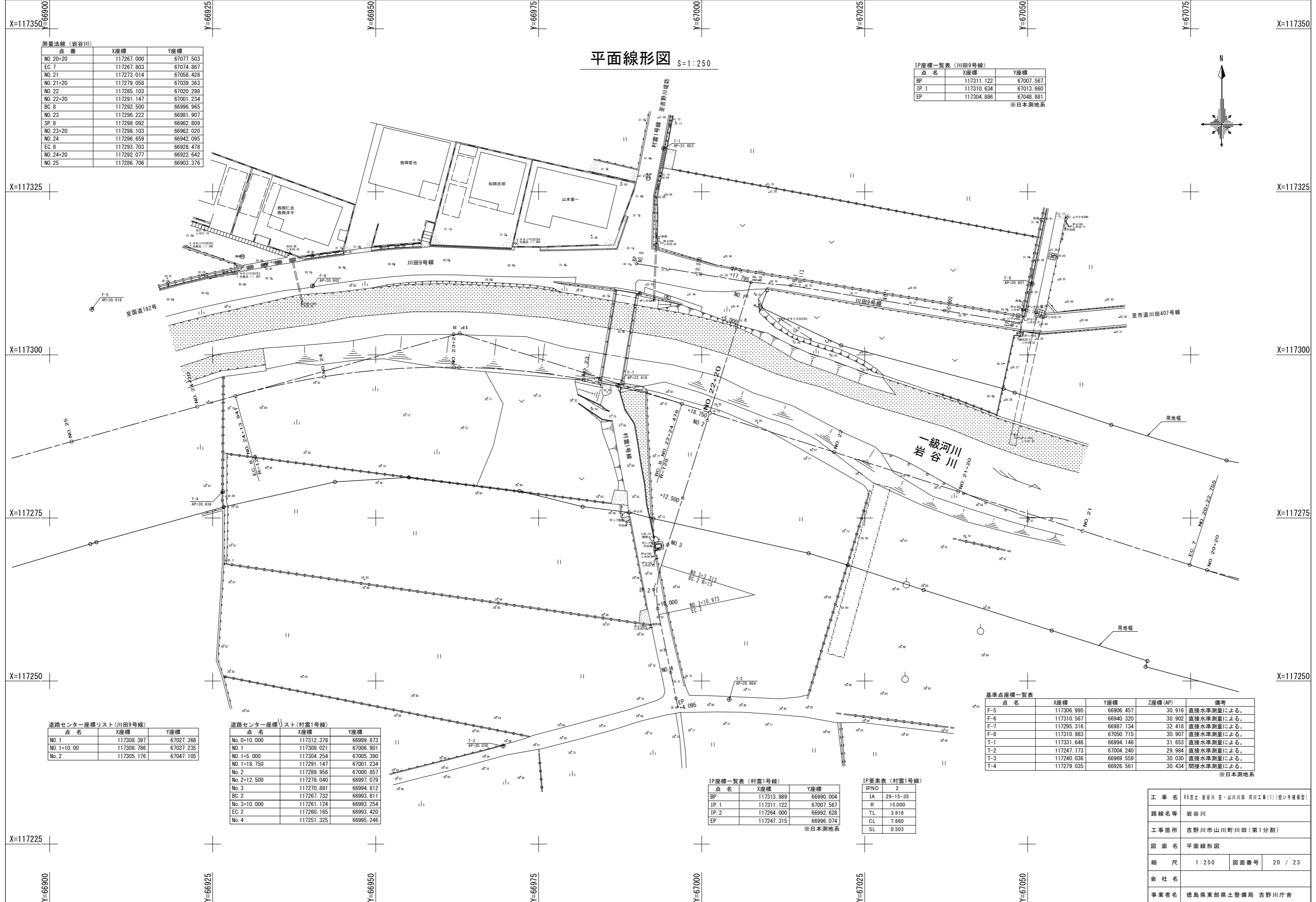
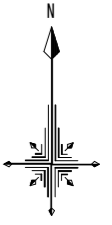
測量法線 (岩谷川)

点番	X座標	Y座標
NO. 20+20	117267.000	67077.503
EC. 7	117267.803	67074.867
NO. 21	117273.014	67058.428
NO. 21+20	117279.058	67039.363
NO. 22	117285.103	67020.298
NO. 22+20	117291.147	67001.234
BC. 8	117292.500	66996.965
NO. 23	117296.222	66981.907
SP. 8	117298.092	66962.809
NO. 23+20	117298.103	66962.020
NO. 24	117296.659	66942.095
EC. 8	117293.703	66928.478
NO. 24+20	117292.077	66922.642
NO. 25	117286.706	66903.376

IP座標一覧表 (川田9号線)

点名	X座標	Y座標
BP	117311.122	67007.567
IP. 1	117310.634	67013.660
EP	117304.886	67048.881

※日本測地系



道路センター座標リスト (川田9号線)

点名	X座標	Y座標
NO. 1	117308.397	67027.366
NO. 1+10.00	117306.786	67037.235
NO. 2	117305.176	67047.105

道路センター座標リスト (村雲1号線)

点名	X座標	Y座標
No. 0+10.000	117312.378	66999.873
NO. 1	117309.021	67006.901
NO. 1+5.000	117304.254	67005.390
NO. 1+18.750	117291.147	67001.234
No. 2	117289.956	67000.857
No. 2+12.500	117278.040	66997.079
No. 3	117270.891	66994.812
BC. 2	117267.732	66993.811
No. 3+10.000	117261.124	66993.254
EC. 2	117260.165	66993.420
No. 4	117251.325	66995.246

IP座標一覧表 (村雲1号線)

点名	X座標	Y座標
BP	117313.989	66990.004
IP. 1	117311.122	67007.567
IP. 2	117264.000	66992.628
EP	117247.315	66996.074

※日本測地系

IP要素表 (村雲1号線)

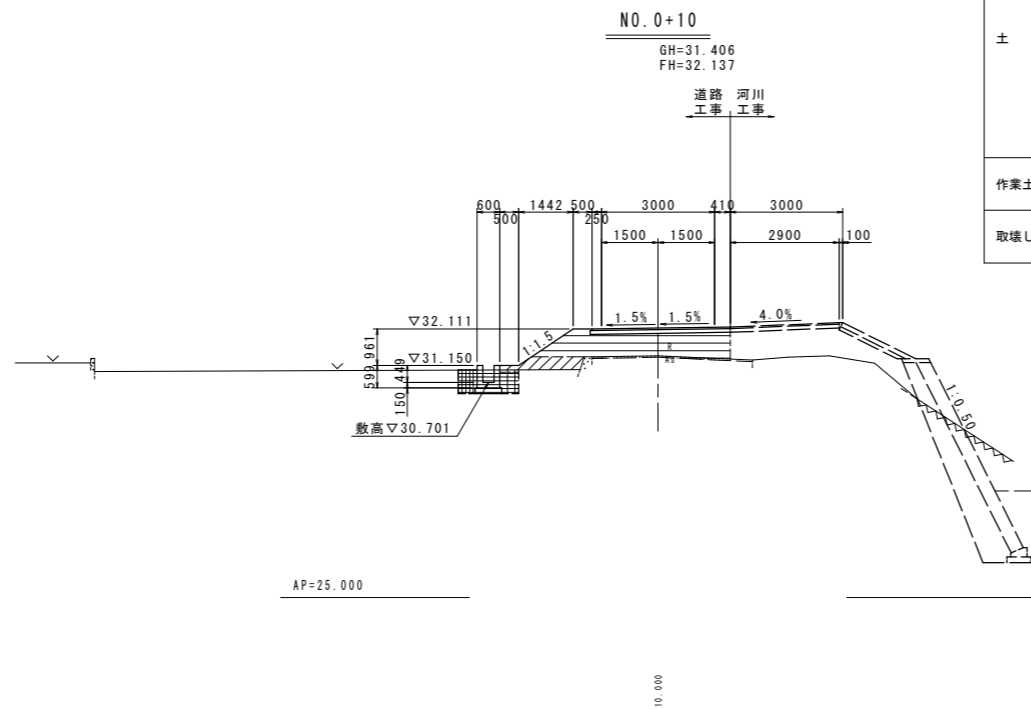
IPNO	2
IA	29-15-35
R	15.000
TL	3.916
CL	7.660
SL	0.503

基準点座標一覧表

点名	X座標	Y座標	Z座標 (AP)	備考
F-5	117306.995	66906.457	30.916	直接水準測量による。
F-6	117310.567	66940.320	30.902	直接水準測量による。
F-7	117295.316	66987.134	32.418	直接水準測量による。
F-8	117310.883	67050.715	30.907	直接水準測量による。
T-1	117331.646	66994.146	31.653	直接水準測量による。
T-2	117247.173	67004.240	29.984	直接水準測量による。
T-3	117240.036	66969.559	30.030	直接水準測量による。
T-4	117279.035	66926.561	30.434	間接水準測量による。

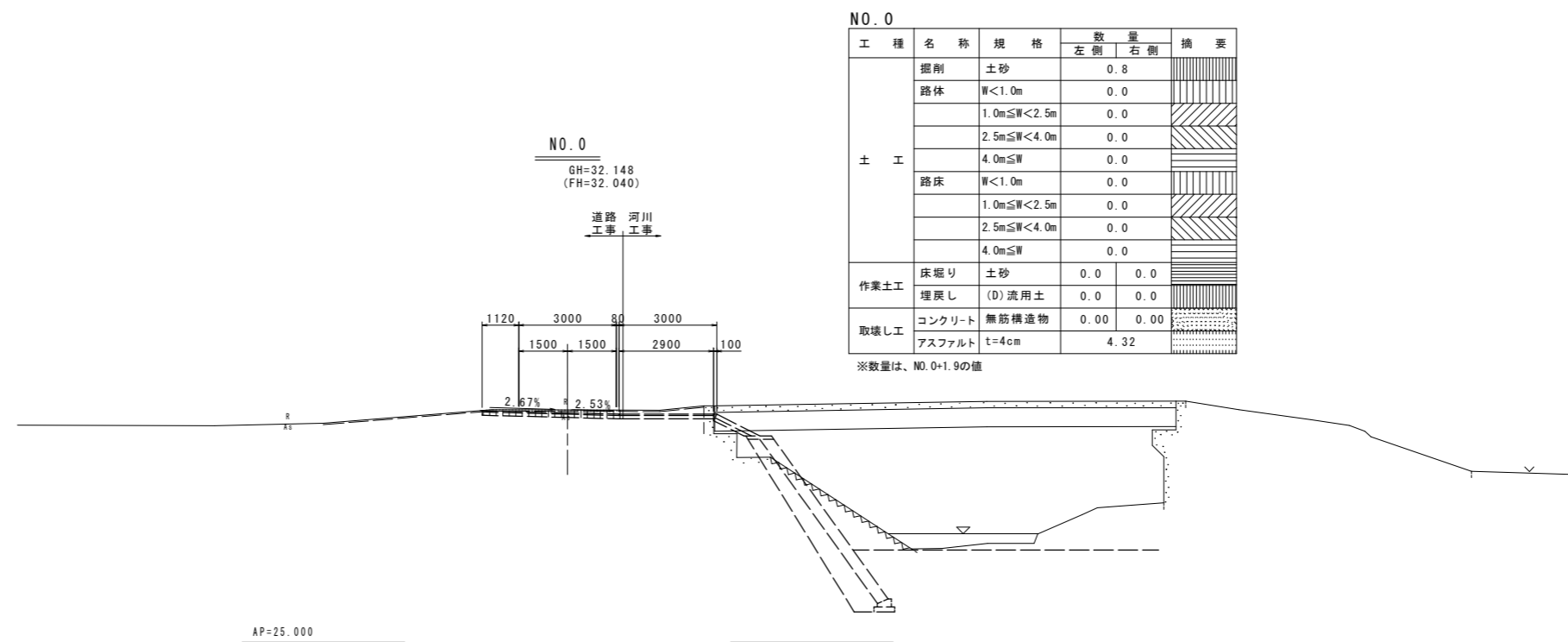
※日本測地系

工事名	R6吉土 岩谷川・山川川田 河川工事(1) (抜い手種別型)		
路線名等	岩谷川		
工事箇所	吉野川市山川町川田(第1分割)		
図面名	平面線形図		
縮尺	1:250	図面番号	20 / 23
会社名			
事業者名	徳島県東部県土整備局 吉野川庁舎		



NO. 0+10

工 程 名 称	規 格	数 量		摘 要
		左 側	右 側	
土 工	掘削 土砂	0.0		[Hatched Pattern]
	路体 W<1.0m	0.3		
	1.0m≤W<2.5m	0.0		
	2.5m≤W<4.0m	0.0		
	4.0m≤W	0.0		[Hatched Pattern]
	路床 W<1.0m	0.0		
	1.0m≤W<2.5m	0.6		
	2.5m≤W<4.0m	0.0		
4.0m≤W	3.2		[Hatched Pattern]	
作業土工 床掘り 土砂	1.0	0.0		
取壊し工	埋戻し (D) 流用土	0.3	0.0	[Hatched Pattern]
	コンクリート 無筋構造物	0.00	0.00	
	アスファルト t=4cm	3.67		[Hatched Pattern]

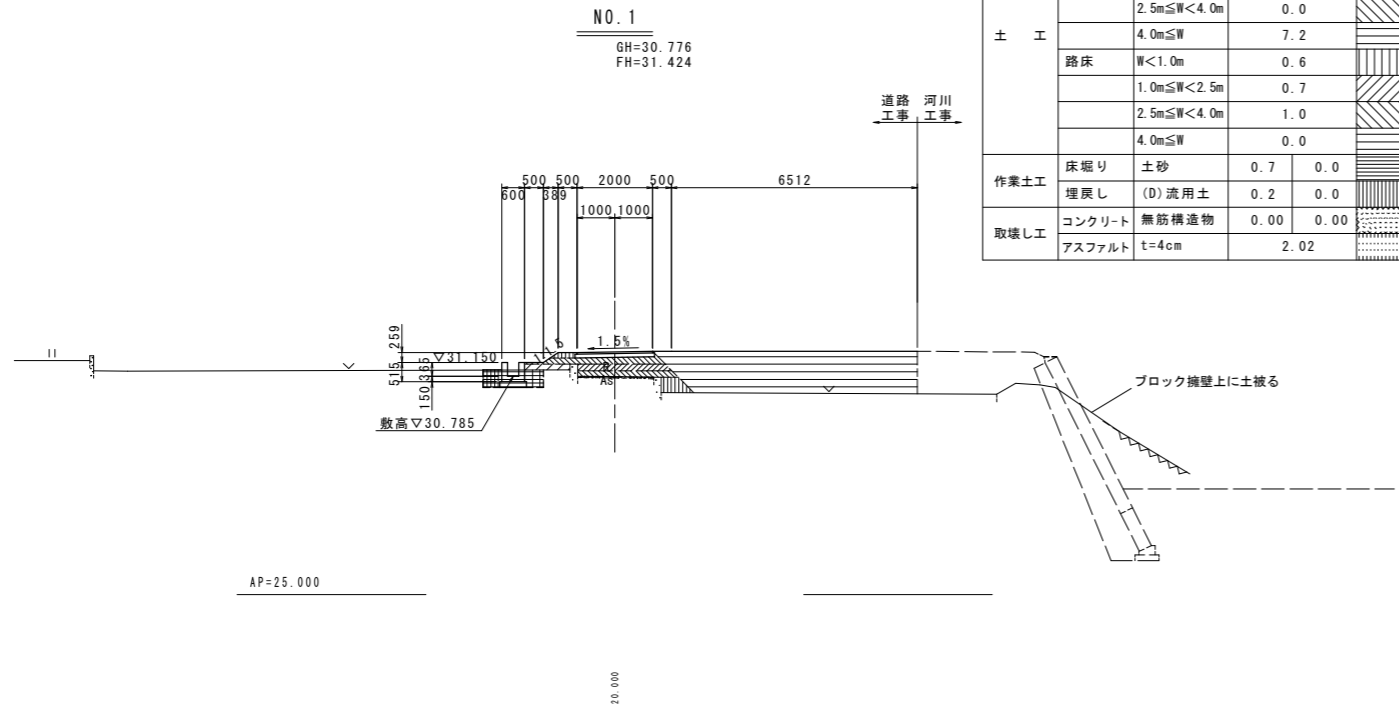


NO. 0

工 程 名 称	規 格	数 量		摘 要
		左 側	右 側	
土 工	掘削 土砂	0.8		[Hatched Pattern]
	路体 W<1.0m	0.0		
	1.0m≤W<2.5m	0.0		
	2.5m≤W<4.0m	0.0		
	4.0m≤W	0.0		[Hatched Pattern]
	路床 W<1.0m	0.0		
	1.0m≤W<2.5m	0.0		
	2.5m≤W<4.0m	0.0		
4.0m≤W	0.0		[Hatched Pattern]	
作業土工 床掘り 土砂	0.0	0.0		
取壊し工	埋戻し (D) 流用土	0.0	0.0	[Hatched Pattern]
	コンクリート 無筋構造物	0.00	0.00	
	アスファルト t=4cm	4.32		[Hatched Pattern]

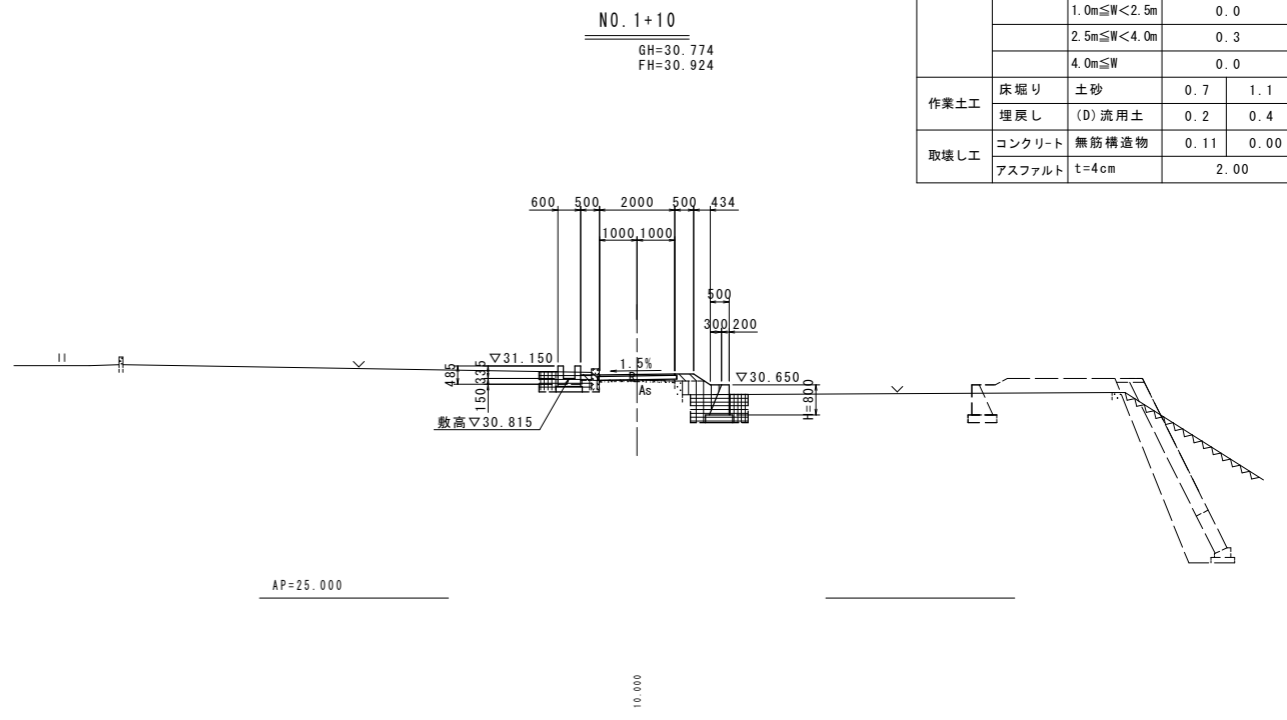
※数量は、NO.0+1.9の値

工 事 名	R6吉土 岩谷川 吉・山川川田 河川工事(1) (掘削手廻り型)		
路線名等	岩谷川		
工事箇所	吉野川市山川町川田(第1分割)		
図 面 名	土工横断面(村雲1号線) (1/3)		
縮 尺	1:100	図面番号	21 / 23
会 社 名			
事業者名	徳島県東部県土整備局 吉野川庁舎		



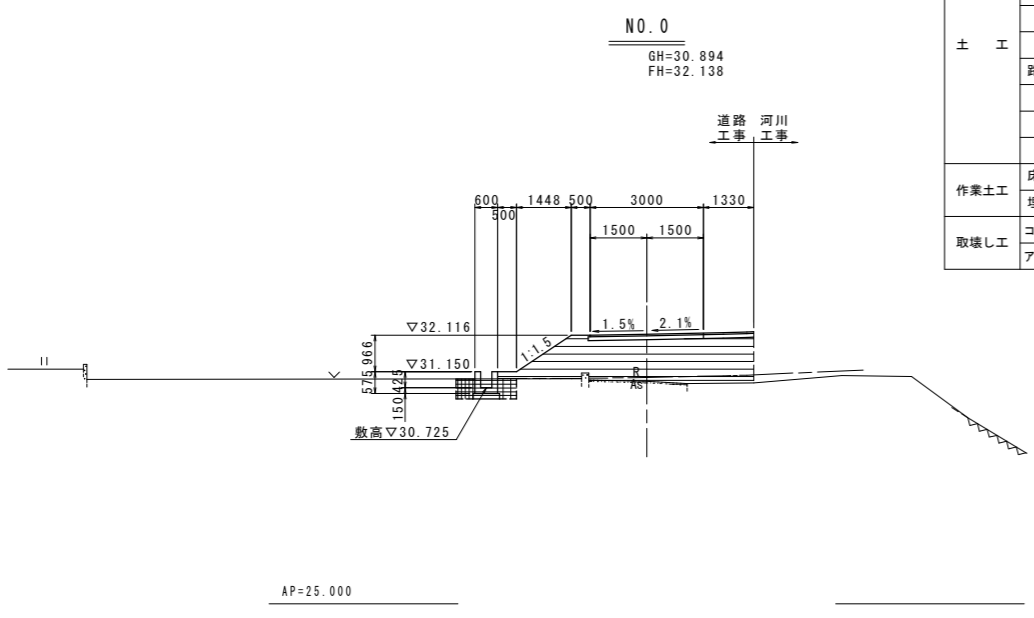
NO. 1

工 種	名 称	規 格	数 量		摘 要
			左 側	右 側	
土 工	掘削	土砂	0.0		
	路体	W<1.0m	0.0		
		1.0m≤W<2.5m	0.0		
		2.5m≤W<4.0m	0.0		
		4.0m≤W	7.2		
	路床	W<1.0m	0.6		
		1.0m≤W<2.5m	0.7		
2.5m≤W<4.0m		1.0			
4.0m≤W		0.0			
作業土工	床掘り	土砂	0.7	0.0	
	埋戻し (D) 流用土		0.2	0.0	
取壊し工	コンクリート	無筋構造物	0.00	0.00	
	アスファルト	t=4cm	2.02		



NO. 1+10

工 種	名 称	規 格	数 量		摘 要
			左 側	右 側	
土 工	掘削	土砂	0.0		
	路体	W<1.0m	0.0		
		1.0m≤W<2.5m	0.0		
		2.5m≤W<4.0m	0.0		
		4.0m≤W	0.0		
	路床	W<1.0m	0.8		
		1.0m≤W<2.5m	0.0		
2.5m≤W<4.0m		0.3			
4.0m≤W		0.0			
作業土工	床掘り	土砂	0.7	1.1	
	埋戻し (D) 流用土		0.2	0.4	
取壊し工	コンクリート	無筋構造物	0.11	0.00	
	アスファルト	t=4cm	2.00		



NO. 0

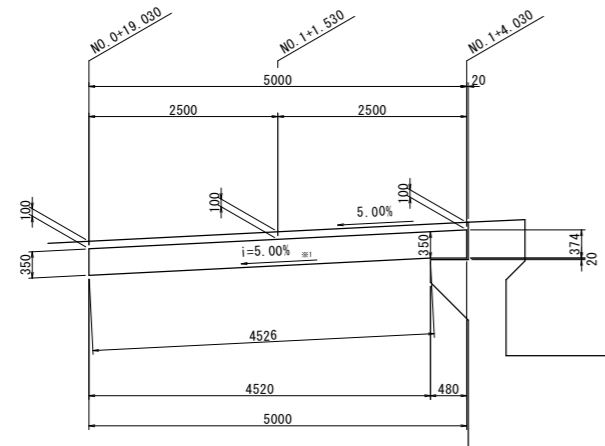
工 種	名 称	規 格	数 量		摘 要
			左 側	右 側	
土 工	掘削	土砂	0.0		
	路体	W<1.0m	0.3		
		1.0m≤W<2.5m	0.0		
		2.5m≤W<4.0m	0.0		
		4.0m≤W	0.7		
	路床	W<1.0m	0.0		
		1.0m≤W<2.5m	0.0		
2.5m≤W<4.0m		0.0			
4.0m≤W		5.9			
作業土工	床掘り	土砂	0.9	0.0	
	埋戻し (D) 流用土		0.3	0.0	
取壊し工	コンクリート	無筋構造物	0.00	0.00	
	アスファルト	t=4cm	2.60		

工 事 名	R6吉土 岩谷川 吉・山川川田 河川工事(1) (掘削手続機型)		
路線名等	岩谷川		
工事箇所	吉野川市山川町川田(第1分割)		
図 面 名	土工横断面 (川田9号線)		
縮 尺	1:100	図面番号	22 / 23
会 社 名			
事業者名	徳島県東部県土整備局 吉野川庁舎		

A1橋台踏掛版詳細図

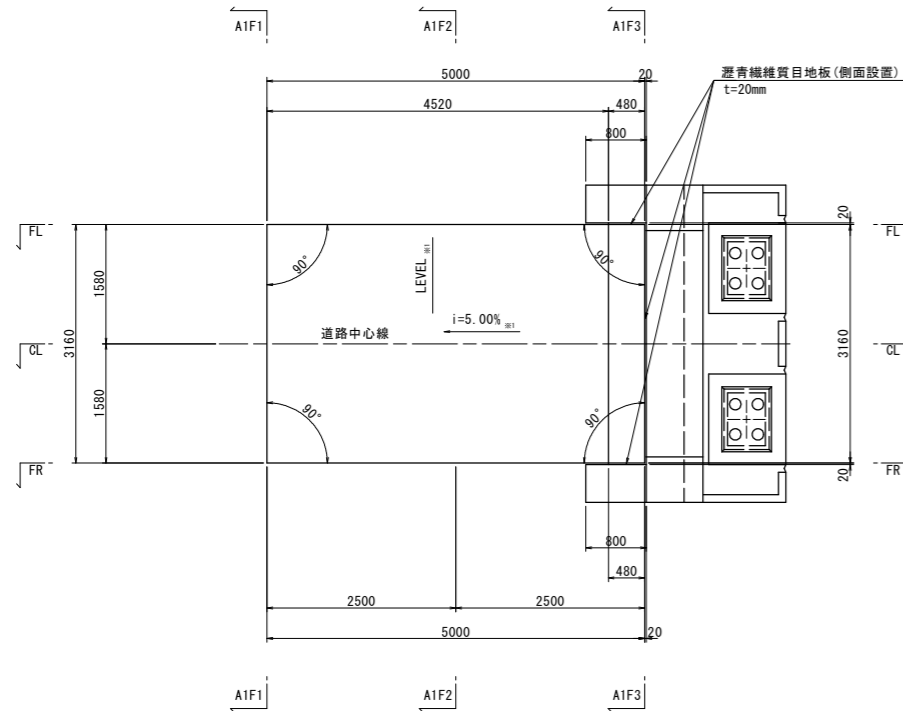
S=1:50

一般図
断面図
CL-CL



※1 踏掛版勾配を示す。

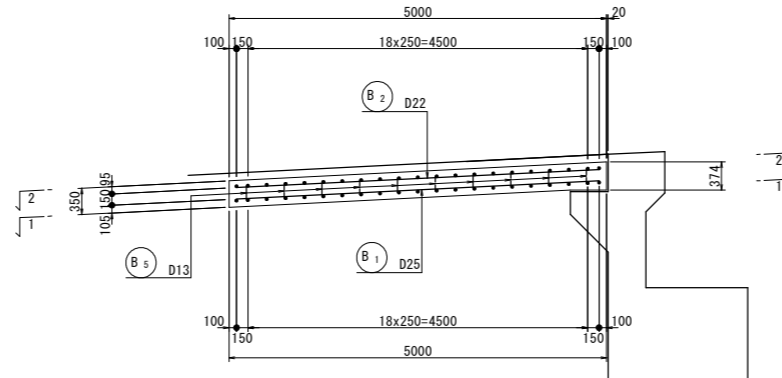
平面図



※1 踏掛版勾配を示す。

		A1F1	A1F2	A1F3
FL	路面高	32.158	32.231	32.351
	舗装厚	0.100	0.100	0.100
	版天端高	32.001	32.126	32.251
CL	路面高	32.158	32.231	32.351
	舗装厚	0.100	0.100	0.100
	版天端高	32.001	32.126	32.251
FR	路面高	32.158	32.231	32.351
	舗装厚	0.100	0.100	0.100
	版天端高	32.001	32.126	32.251

配筋図
断面図
CL-CL

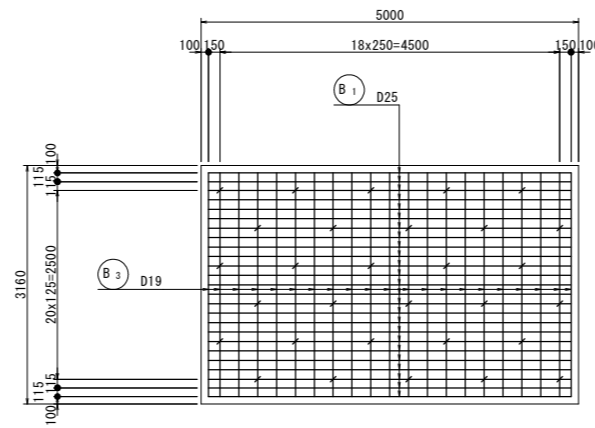


鉄筋質量表

記号	径	長さ	本数	単位質量	一本当り質量	質量	摘要
B ₁	D25	4810	25	3.98	19.14	479	—
B ₂	D22	4810	13	3.04	14.62	190	—
B ₃	D19	2960	21	2.25	6.66	140	—
B ₄	D13	2960	21	0.995	2.95	62	—
B ₅	D13	550	30	0.995	0.55	17	⌊
888							
合計				D25	479 kg		
				D22	190 kg		
				D19	140 kg		
				D13	79 kg		
総質量					888 kg		

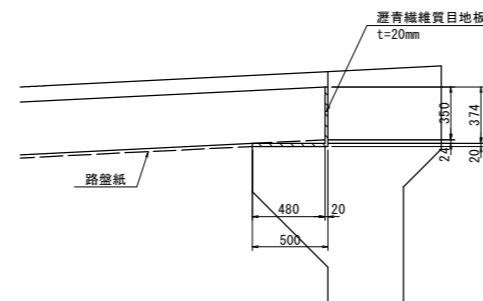
平面図

1-1



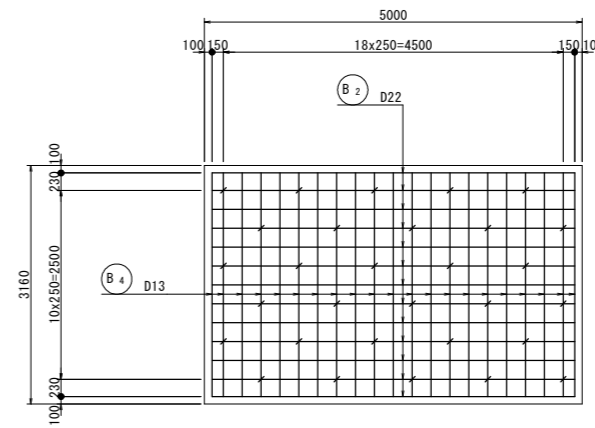
受台詳細図

S=1:25



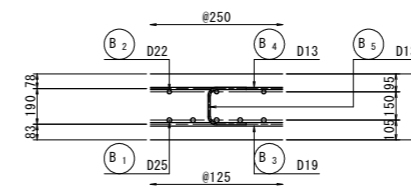
ウイング接触部(踏掛版側面)も瀝青繊維質目地板を設置する。

2-2



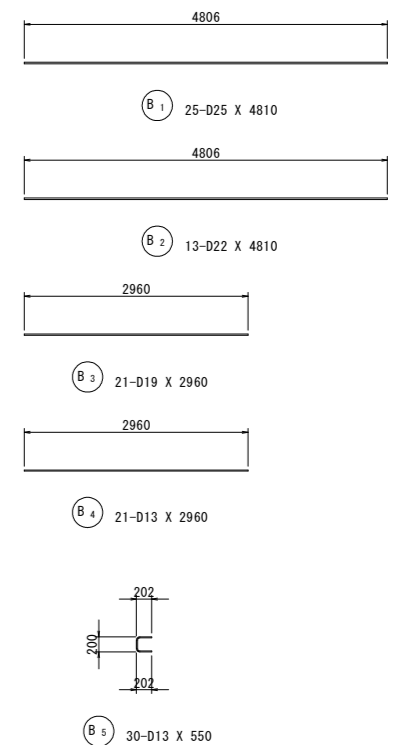
配筋詳細図

S=1:20



材料規格表

名称	規格	摘要
コンクリート	$\sigma_{ck}=24N/mm^2$	W/C=55%以下
鉄筋	SD345	



工事名	R6吉土 岩谷川 吉・山川川田 河川工事(1) (指し手種別型)		
路線名等	岩谷川		
工事箇所	吉野川市山川町川田(第1分割)		
図面名	A1橋台踏掛版詳細図		
縮尺	図示	図面番号	23 / 23
会社名			
事業者名	徳島県東部県土整備局 吉野川庁舎		